

Verzeichnis der Anlagen

- Anlage 1** Drittes Euro-Einführungsgesetz
- Anlage 2** Modifizierte Stichtagsregelung
- Anlage 3** Rechtliche Eckpunkte zur vorzeitigen Abgabe von Euro-Bargeld
- Anlage 4** Brief der EZB vom 25.02.2000 bzgl. vorzeitiger Abgabe von Euro-Banknoten an die Verbraucher
- Anlage 5** Auszug aus dem ECOFIN-Protokoll vom 8.11.1999
- Anlage 6** Produktionsvolumen Euro-Banknoten und –Münzen
- Anlage 7** Arbeitshypothesen zur Inverkehrgabe des Euro-Bargeldes und zum Rückfluss der DM-Banknoten und –Münzen zum Jahreswechsel 2001/2002
- Anlage 8** Organisatorische Ausgestaltung der vorzeitigen Abgabe von Euro-Bargeld durch die Landeszentralbanken
- Anlage 9** Verzeichnis der zulässigen Einzahlungsgebilde für Großein-zahler bei den LZB-Zweiganstalten beim DM-Münzrückfluss
- Anlage 10 a** Richtlinien für die Fertigung von Papiergeldpäckchen und -paketen
- Anlage 10 b** Vereinbarung über die Verwendung von Papiergeld-Behältern im Vereinfachten Papiergeldverkehr
- Anlage 11** An Verbraucher gerichtete Informationen und Empfehlungen
- Anlage 12** Spezifikation des Holzcontainers

Gesetz
über die Änderung währungsrechtlicher
Vorschriften infolge der Einführung des Euro-Bargeldes
(Drittes Euro-Einführungsgesetz - Drittes EuroEG)
Vom 16. Dezember 1999
 (BGBl. I vom 21.12.1999, S. 2402)

Der Bundestag hat das folgende Gesetz beschlossen:

Artikel 1

Gesetz über die Beendigung der Zahlungsmittleigenschaft der auf Deutsche Mark lautenden Banknoten und der auf Deutsche Mark oder Deutsche Pfennig lautenden Bundesmünzen
(DM-Beendigungsgesetz - DMBeEndG)

§ 1

Mit Ablauf des 31. Dezember 2001 verlieren die von der Deutschen Bundesbank ausgegebenen, auf Deutsche Mark lautenden Banknoten und die von der Bundesrepublik Deutschland ausgegebenen, auf Deutsche Mark oder Deutsche Pfennig lautenden Bundesmünzen ihre Eigenschaft als gesetzliches Zahlungsmittel. Die Deutsche Bundesbank tauscht im Rahmen von Artikel 16 der Verordnung (EG) Nr. 974/98 des Rates vom 3. Mai 1998 über die Einführung des Euro (ABl. EG Nr. L 139 S. 1) die in Satz 1 bezeichneten Banknoten und Bundesmünzen ab 1. Januar 2002 zum gemäß der Verordnung (EG) Nr. 2866/98 des Rates vom 31. Dezember 1998 über die Umrechnungskurse zwischen dem Euro und den Währungen der Mitgliedstaaten, die den Euro einführen (ABl. EG Nr. L 359 S. 1), unwiderruflich festgelegten Umrechnungskurs in Euro-Banknoten und Euro-Münzen um.

§ 2

Die Deutsche Bundesbank ist nicht verpflichtet, für auf Deutsche Mark lautende vernichtete, verlorene, falsche oder verfälschte Banknoten Ersatz zu leisten. Sie darf für beschädigte auf Deutsche Mark lautende Banknoten Ersatz nur leisten, wenn der Inhaber entweder Teile einer Note vorlegt, die insgesamt größer sind als die

Hälfte der Note, oder den Nachweis führt, dass der Rest der Note, von der er nur die Hälfte oder einen geringeren Teil vorlegt, vernichtet ist.

§ 3

Die Deutsche Bundesbank ist nicht verpflichtet, auf Deutsche Mark oder Deutsche Pfennig lautende Bundesmünzen in gesetzliche Zahlungsmittel umzutauschen, wenn diese verfälscht, durchlöchert oder anders als durch den gewöhnlichen Umlauf im Gewicht verringert sind.

§ 4

Für auf Deutsche Mark lautende Banknoten und auf Deutsche Mark oder Deutsche Pfennig lautende Bundesmünzen gelten die Strafvorschriften des § 6 Nr. 7 in Verbindung mit §§ 146 und 149, des § 138 Abs. 1 Nr. 4 in Verbindung mit § 146 und der §§ 146, 147, 149 und 150 des Strafgesetzbuches, die Vorschrift des § 37 Abs. 2 des Gesetzes über die Deutsche Bundesbank sowie die Bußgeldvorschriften des § 127 Abs. 1 Nr. 1 Buchstabe a und Nr. 3, Abs. 2 und 4, des § 128 Abs. 1, 2 und 4 und des § 129 des Gesetzes über Ordnungswidrigkeiten entsprechend.

§ 5

Die für die Verfolgung einer Straftat auf dem Gebiet der Geldfälschung geltenden Vorschriften der Strafprozessordnung gelten entsprechend für die Verfolgung einer Straftat nach § 4 in Verbindung mit einer dort genannten Vorschrift des Strafgesetzbuches. Die für die Verfolgung einer Geldfälschung nach § 146 des Strafgesetzbuches geltenden Vorschriften der Strafprozessordnung gelten entsprechend für die Verfolgung einer Straftat nach § 4 in Verbindung mit § 146 des Strafgesetzbuches.

§ 6

§ 4 ist auf Taten, die während seiner Geltung begangen sind, auch dann anzuwenden, wenn er außer Kraft getreten ist.

Artikel 2

**Münzgesetz
(MünzG)**

§ 1

Ausprägung von deutschen Euro-Münzen

Der Bund prägt Münzen (deutsche Euro-Münzen) gemäß der Verordnung (EG) Nr. 975/98 des Rates vom 3. Mai 1998 über die Stückelungen und die technischen Merkmale der für den Umlauf bestimmten Euro-Münzen (ABl. EG Nr. L 139 S. 6) in der jeweils geltenden Fassung aus.

§ 2

Ausprägung von Sammlermünzen

(1) Der Bund kann als Sammlermünzen

1. auf Euro lautende Gedenkmünzen (deutsche Euro-Gedenkmünzen) und
2. deutsche Euro-Münzen in Sonderausführung

ausprägen.

(2) Die deutschen Euro-Gedenkmünzen sind nach Maßgabe dieses Gesetzes gesetzliche Zahlungsmittel im Inland.

(3) Das Bundesministerium der Finanzen kann für Sammlermünzen einen über dem Nennwert liegenden Verkaufspreis festlegen.

§ 3

Annahme- und Umtauschpflicht

(1) Niemand ist verpflichtet, deutsche Euro-Gedenkmünzen im Betrag von mehr als 100 Euro bei einer einzelnen Zahlung anzunehmen. Erfolgt eine einzelne Zahlung sowohl in Euro-Münzen als auch in deutschen Euro-Gedenkmünzen, ist niemand verpflichtet, mehr als 50 Münzen anzunehmen; dies gilt auch dann, wenn der Gesamtbetrag 100 Euro unterschreitet.

(2) Die Bundeskassen und die Deutsche Bundesbank, letztere unbeschadet des Artikels 101

Abs. 1 des Vertrages zur Gründung der Europäischen Gemeinschaft, haben Euro-Münzen und deutsche Euro-Gedenkmünzen in jeder Zahl und in jedem Betrag für Rechnung des Bundes in Zahlung zu nehmen oder in andere gesetzliche Zahlungsmittel umzutauschen.

(3) Niemand ist verpflichtet, Euro-Münzen und deutsche Euro-Gedenkmünzen anzunehmen oder umzutauschen, die durchlöchert, anders als durch den gewöhnlichen Umlauf im Gewicht verringert oder verfälscht sind.

§ 4

Gestaltung der deutschen Euro-Münzen

(1) Die Bundesregierung bestimmt die Gestaltung der nationalen Münzseite der deutschen Euro-Münzen einschließlich des Wortlauts der Randschrift der auf 2 Euro lautenden deutschen Euro-Münze sowie im Einvernehmen mit der Deutschen Bundesbank die Verteilung der ausprägenden Beträge auf die verschiedenen Nennwerte.

(2) Die Gestaltung der nationalen Münzseite der deutschen Euro-Münzen ist im Bundesgesetzblatt bekanntzumachen.

§ 5

Gestalt der deutschen Euro-Gedenkmünzen

Die Bundesregierung bestimmt die Nennwerte und die Gestaltung sowie im Benehmen mit der Deutschen Bundesbank die technischen Merkmale der deutschen Euro-Gedenkmünzen; sie müssen sich hinreichend von den Euro-Münzen unterscheiden. § 4 Abs. 2 ist entsprechend anzuwenden.

§ 6

Münzprägung

(1) Die deutschen Euro-Münzen und die deutschen Euro-Gedenkmünzen werden von denjenigen Münzstätten der Länder ausgeprägt, die sich dazu bereit erklären und die der Bund beauftragt. Das Verfahren bei der Ausprägung unterliegt der Aufsicht des Bundesministeriums der Finanzen.

(2) Das Bundesministerium der Finanzen bestimmt die Verteilung der ausprägenden Beträge auf die einzelnen Münzstätten und die ihnen für die Prägung jeder einzelnen Münzgestaltung zu gewährende gleichmäßige und angemessene Vergütung.

(3) Die zur Ausprägung erforderlichen Münzmetalle werden den Münzstätten vom Bundesministerium der Finanzen zugewiesen.

§ 7

Inverkehrbringen von Münzen

(1) Die Deutsche Bundesbank bringt die deutschen Euro-Münzen und die deutschen Euro-Gedenkmünzen unbeschadet des Artikels 106 Abs. 2 Satz 1 des Vertrages zur Gründung der Europäischen Gemeinschaft nach Maßgabe der Bedürfnisse in den Verkehr. Zu diesem Zweck ist sie verpflichtet, die nach den §§ 1 und 2 ausgeprägten Münzen mit Ausnahme der Münzen gemäß § 2 Abs. 3 vom Bund gegen Gutschrift des Nennbetrages zu übernehmen, soweit Artikel 101 Abs. 1 des Vertrages nicht entgegensteht.

(2) Der Bund bringt unbeschadet des Artikels 106 Abs. 2 Satz 1 des Vertrages zur Gründung der Europäischen Gemeinschaft Sammlermünzen gemäß § 2 Abs. 3 in den Verkehr. Er kann eine andere Stelle damit beauftragen.

§ 8

Einziehung von Münzen

Euro-Münzen und deutsche Euro-Gedenkmünzen, die infolge längeren Umlaufs und Abnutzung an Gewicht oder Erkennbarkeit erheblich eingebüßt haben, werden von den Bundeskassen und der Deutschen Bundesbank angenommen. Sie sind für Rechnung des Bundes einzuziehen.

§ 9

Außerkurssetzung

(1) Die Bundesregierung kann deutsche Euro-Münzen und deutsche Euro-Gedenkmünzen außer Kurs setzen. Die Einlösungsfrist muss mindestens sechs Monate betragen.

(2) Die Außerkurssetzung der in Absatz 1 genannten Münzen ist im Bundesgesetzblatt, im Bundesanzeiger sowie in überregionalen Tageszeitungen bekannt zu machen und der Kommission der Europäischen Gemeinschaften mitzuteilen.

§ 10

Verordnungsermächtigung

Das Bundesministerium der Finanzen wird ermächtigt, durch Rechtsverordnung ohne Zustimmung des Bundesrates zu versagen oder unter Bedingungen zuzulassen, dass Medaillen und Marken, bei denen die Gefahr einer Verwechslung mit Münzen besteht, hergestellt, angeboten, zum Verkauf vorrätig gehalten, feilgehalten oder sonst in den Verkehr gebracht werden.

§ 11

Münzschutz

(1) Es ist verboten,

1. außer Kurs gesetzte oder sonst als Zahlungsmittel ungültig gewordene Münzen

- a) nachzumachen oder zu verfälschen oder
- b) solche nachgemachten oder verfälschten Münzen zum Verkauf vorrätig zu halten, feilzuhalten, in den Verkehr zu bringen oder in das Inland einzuführen;

2. Gegenstände herzustellen, zum Verkauf vorrätig zu halten, feilzuhalten oder in den Verkehr zu bringen, wenn sie den Anschein erwecken, als wären sie früher gültige Münzen gewesen.

Satz 1 gilt nicht für Stücke, die als Nachahmungen gestaltet oder vor dem Jahr 1850 hergestellt worden sind.

(2) Die Verbote gemäß Absatz 1 gelten auch für ausländische Münzen.

§ 12

Bußgeldvorschriften

(1) Ordnungswidrig handelt, wer einer Rechtsverordnung nach § 10 zuwiderhandelt, soweit sie für einen bestimmten Tatbestand auf diese Bußgeldvorschrift verweist.

(2) Ordnungswidrig handelt, wer

- 1. entgegen § 11 Abs. 1 Satz 1 Nr. 1, auch in Verbindung mit Abs. 2, eine dort genannte Münze nachmacht, verfälscht, zum Verkauf vorrätig hält, feilhält, in den Verkehr bringt oder einführt oder

2. entgegen § 11 Abs. 1 Satz 1 Nr. 2, auch in Verbindung mit Abs. 2, einen dort genannten Gegenstand herstellt, zum Verkauf vorrätig hält, feilhält oder in den Verkehr bringt.

(3) Der Versuch einer Ordnungswidrigkeit nach Absatz 2 kann geahndet werden.

(4) Die Ordnungswidrigkeit kann in den Fällen des Absatzes 2 mit einer Geldbuße bis zu fünftausend Euro, in den übrigen Fällen mit einer Geldbuße bis zu tausend Euro geahndet werden.

(5) Verwaltungsbehörde im Sinne von § 36 Abs. 1 Nr. 1 des Gesetzes über Ordnungswidrigkeiten ist die Bundesschuldenverwaltung.

(6) Ist eine Ordnungswidrigkeit nach Absatz 1 oder 2 begangen worden, so können

1. Gegenstände, auf die sich die Ordnungswidrigkeit bezieht, und
2. Gegenstände, die zu ihrer Begehung oder Vorbereitung gebraucht worden oder bestimmt gewesen sind,

eingezogen werden.

§ 13

Übergangsvorschrift

Auf außer Kurs gesetzte oder sonst als Zahlungsmittel ungültig gewordene Münzen, die auf Deutsche Mark oder Deutsche Pfennig lauten, ist § 12 Abs. 2 erst ab 1. Januar 2003 anzuwenden.

Artikel 3

Änderung des Gesetzes über die Deutsche Bundesbank

§ 14 des Gesetzes über die Deutsche Bundesbank in der Fassung der Bekanntmachung vom 22. Oktober 1992 (BGBl. I S. 1782), das zuletzt durch Artikel 19 Abs. 7 des Gesetzes vom 29. Juni 1998 (BGBl. I S. 1666) geändert worden ist, wird wie folgt gefasst:

„§ 14

Notenausgabe

(1) Die Deutsche Bundesbank hat unbeschadet des Artikels 106 Abs. 1 des Vertrages zur Gründung der Europäischen Gemeinschaft das ausschließliche Recht, Banknoten im Gel-

tungsbereich dieses Gesetzes auszugeben. Auf Euro lautende Banknoten sind das einzige unbeschränkte gesetzliche Zahlungsmittel. Die Deutsche Bundesbank hat die Stückelung und die Unterscheidungsmerkmale der von ihr ausgegebenen Noten öffentlich bekannt zu machen.

(2) Die Deutsche Bundesbank kann unbeschadet des Artikels 106 Abs. 1 des Vertrages zur Gründung der Europäischen Gemeinschaft Noten zur Einziehung aufrufen. Aufgerufene Noten werden nach Ablauf der beim Aufruf bestimmten Umtauschfrist ungültig.“

Artikel 4

Änderung der Verordnung über die Herstellung und den Vertrieb von Medaillen und Marken

Die Verordnung über die Herstellung und den Vertrieb von Medaillen und Marken vom 13. Dezember 1974 (BGBl. I S. 3520), geändert durch Artikel 8 § 2 des Gesetzes vom 9. Juni 1998 (BGBl. I S. 1242), wird wie folgt geändert:

1. § 2 Abs. 1 und 2 wird wie folgt gefasst:

„(1) Medaillen und Marken dürfen nicht das Bundeswappen, den Bundesadler oder ein Münzbild tragen, das mit dem Münzbild auf gültigen Euro-Münzen oder deutschen Euro-Gedenkmünzen übereinstimmt. Dem Bundeswappen, dem Bundesadler und den Münzbildern auf Euro-Münzen oder deutschen Euro-Gedenkmünzen stehen solche Wappen, Adler und Münzbilder gleich, die ihnen zum Verwechseln ähnlich sind.

(2) Auf Medaillen und Marken darf weder die Bezeichnung einer Gattung gültiger Euro-Münzen noch die Angabe eines Geldwertes enthalten sein; die Angabe einer Zahl ohne einen weiteren Zusatz ist jedoch zulässig.“

2. In § 3 Satz 1 wird die Angabe „19,0 mm“ durch die Angabe „18,5 mm“ ersetzt.

3. In § 4 Abs. 1 wird das Wort „Bundesmünzen“ durch die Worte „Euro-Münzen und deutsche Euro-Gedenkmünzen“ ersetzt.

4. In § 5 wird die Angabe „§ 11 a Abs. 4 des Gesetzes über die Ausprägung von Scheidemünzen“ durch die Angabe „§ 12 Abs. 1 des Münzgesetzes“ ersetzt.

Artikel 5

Rückkehr zum einheitlichen Verordnungsrang

Die auf Artikel 4 beruhenden Teile der Verordnung über die Herstellung und den Vertrieb von Medaillen und Marken können auf Grund der Ermächtigung des Münzgesetzes durch Rechtsverordnung geändert werden.

Artikel 6

Beendigung der Anwendung von Artikel 1 der Anlage I des Vertrages über die Schaffung einer Währungs-, Wirtschafts- und Sozialunion

Artikel 1 der Anlage I des Vertrages über die Schaffung einer Währungs-, Wirtschafts- und Sozialunion zwischen der Bundesrepublik Deutschland und der Deutschen Demokratischen Republik vom 18. Mai 1990 (BGBl. 1990 II S. 518, 548) ist nicht mehr anzuwenden.

Artikel 7

Aufhebung von Rechtsvorschriften

Es werden aufgehoben:

1. das Gesetz über die Ausprägung von Scheidemünzen in der im Bundesgesetzblatt Teil III, Gliederungsnummer 690-1, veröffentlichten bereinigten Fassung, zuletzt geändert durch Artikel 8 § 1 des Gesetzes vom 9. Juni 1998 (BGBl. I S. 1242),

Die verfassungsmäßigen Rechte des Bundesrates sind gewahrt.

Das vorstehende Gesetz wird hiermit ausgefertigt und wird im Bundesgesetzblatt verkündet.

Berlin, den 16. Dezember 1999

Der Bundespräsident

Der Bundeskanzler

Der Bundesminister der Finanzen

2. die Verordnung zur Erstreckung des Gesetzes über die Ausprägung von Scheidemünzen auf das Land Berlin vom 6. Juni 1955 (BGBl. I S. 272),
3. das Gesetz über die Ausprägung einer Olympiamünze vom 18. April 1969 (BGBl. I S. 305),
4. die Verordnung über die Zuständigkeit zur Verfolgung und Ahndung von Ordnungswidrigkeiten nach § 11 a des Gesetzes über die Ausprägung von Scheidemünzen vom 9. Juli 1975 (BGBl. I S. 1922),
5. das Währungsgesetz vom 20. Juni 1948 (WiGBl. Beilage Nr. 5 S. 1), zuletzt geändert durch Artikel 9 § 1 des Gesetzes vom 9. Juni 1998 (BGBl. I S. 1242) und
6. die Verordnung zur Einführung der Deutschen Mark im Saarland in der im Bundesgesetzblatt Teil III, Gliederungsnummer 7600-2, veröffentlichten bereinigten Fassung, geändert durch Artikel 9 § 2 des Gesetzes vom 9. Juni 1998 (BGBl. I S. 1242).

Artikel 8

Inkrafttreten, Außerkrafttreten

- (1) Dieses Gesetz tritt vorbehaltlich des Absatzes 2 am 1. Januar 2002 in Kraft.
- (2) Artikel 1 § 1 tritt am Tage nach der Verkündung in Kraft.
- (3) Artikel 1 § 4 tritt mit Ablauf des 31. Dezember 2002 außer Kraft.

Modifizierte Stichtagsregelung zur Einführung von Euro-Banknoten und -Münzen

Gemeinsame Erklärung der Verbände

der Automatenwirtschaft:

- Bundesverband Automatenunternehmer e.V. (BA)
- Bundesverband der Park- und Garagenhäuser e.V.
- Bundesverband Deutscher Tabakwaren-Großhändler und Automatenaufsteller e.V. (BDTA)
- Bundesverband Deutscher Verpflegungs- und Vending-Unternehmen e.V. (bdv)
- Deutscher Automaten-Großhandels-Verband e.V. (DAGV)
- Verband der Deutschen Automatenindustrie e.V. (VDAI)

des Handels und vergleichbarer Dienstleistungen:

- Hauptverband des Deutschen Einzelhandels (HDE)
- Deutscher Hotel- und Gaststättenverband e.V. (DEHOGA)
- Zentralverband des Deutschen Handwerks (ZDH)
- Zentralverband Gewerblicher Verbundgruppen (ZGV)

der Kreditwirtschaft:

- Bundesverband der Deutschen Volksbanken und Raiffeisenbanken e.V. (BVR)
- Bundesverband deutscher Banken e.V. (BdB)
- Bundesverband Öffentlicher Banken Deutschlands e.V. (VÖB)
- Deutscher Sparkassen- und Giroverband e.V. (DSGV)
- Verband deutscher Hypothekenbanken e.V. (VdH)

Die beteiligten Verbände nehmen folgendes zur Kenntnis:

- Ab 1. Januar 2002 sollen auf Euro lautende Banknoten und Münzen alleiniges gesetzliches Zahlungsmittel in der Bundesrepublik Deutschland werden. Die Bundesregierung bereitet den Entwurf eines Begleitgesetzes zur Einführung der Euro-Banknoten und -Münzen vor, der dem Gesetzgeber so bald wie möglich vorgelegt wird.
- Die Deutsche Bundesbank und das Bundesministerium der Finanzen werden für ihren Bereich sicherstellen, daß der Umlauf an DM-Banknoten und -Münzen nach dem 1. Januar 2002 innerhalb kurzer Frist umgetauscht werden kann.
- Die Deutsche Bundesbank wird gemäß den bestehenden Gepflogenheiten auf Deutsche Mark lautende Banknoten und Münzen nach dem 1. Januar 2002 weiterhin in Euro zum unwiderruflich festgelegten Umrechnungskurs umtauschen.
- Die Modalitäten des Bargeldumtauschs, einschließlich der Bereitstellung einer ausreichenden Logistik, sind Gegenstand von Gesprächen mit den Verbänden, die von der Deutschen Bundesbank in Zusammenarbeit mit dem Bundesministerium der Finanzen koordiniert werden. Die Verbände erwarten, daß diese Gespräche zu einer für alle Seiten befriedigenden Lösung der noch offenen Fragen führen werden. Dies gilt insbesondere für die frühzeitige Verfügbarkeit von Euro-Münzen zu Testzwecken ab 1999 und von Euro-Münzen und -Banknoten zu Umstellungszwecken spätestens 2001.

Die Mitglieder der beteiligten Verbände sind über die „Modifizierte Stichtagsregelung“ unterrichtet und haben sie grundsätzlich begrüßt. Vor diesem Hintergrund verpflichten sich die beteiligten Verbände, auf ihre Mitgliedsunternehmen einzuwirken, damit diese den Umgang mit Beständen an DM-Bargeld, die nach dem 1. Januar 2002 noch im Umlauf sind, in ihrem jeweiligen Bereich verlässlich in der nachstehenden Weise handhaben. Dabei streben sie im Rahmen von Kundenbeziehungen auch über den 28. Februar 2002 hinaus eine flexible Handhabung an.

1. Gebietsansässige Kreditinstitute mit Schalterbetrieb werden bis zum 28. Februar 2002 auf Deutsche Mark lautende Banknoten und Münzen annehmen.
2. Der Einzelhandel wird bis zum 28. Februar 2002 auf DM lautende Banknoten und Münzen, davon Münzen bis zu einem Höchstbetrag von 20 DM je Einzelgeschäft, an der Kasse in Zahlung nehmen.

3. Gebietsansässige Kreditinstitute mit Schalterbetrieb werden bis zum 28. Februar 2002 auf Deutsche Mark lautende Münzen ab 0,10 DM in unmittelbarem Tausch gegen auf Deutsche Mark lautende Banknoten oder gegen Belastung auf dem Kundenkonto aus den verfügbaren Kassenbeständen der jeweiligen Geschäftsstelle abgeben.
4. Der Einzelhandel wird bis zum 28. Februar 2002 auf DM lautende Münzen aus verfügbaren Kassenbeständen des jeweiligen Betriebs abgeben. Dies könnte an Informationsständen in den Betrieben geschehen.
5. Automaten, die im Zuge des technischen Umstellungsprozesses noch nicht auf Euro umgestellt sind, werden weiterhin auf DM lautende Banknoten und Münzen annehmen und als Rückgeld herausgeben.

Bonn und Köln, den 22. Oktober 1998

Eckpunkte

zur vorzeitigen Abgabe von Euro-Bargeld

- in der dem ZKA mit Schreiben H/R vom 21.02.2001 übersandten Fassung -

1. Begriffsbestimmungen

(1) **Vorzeitige Abgabe** ist die Abgabe von Euro-Bargeld durch die Bundesbank (nachfolgend Bank) an Kreditinstitute im Zeitraum vom 1. September 2001 bis zum 31. Dezember 2001.

(2) **Weitergabe von vorzeitig abgegebenem Euro-Bargeld** ist die Abgabe von Euro-Bargeld von Kreditinstituten an Geschäftskunden im Zeitraum vom 1. September 2001 bis zum 31. Dezember 2001 sowie an Kreditinstitute mit Niederlassung oder Hauptsitz außerhalb des Euro-Währungsgebiets ab 1. Dezember 2001.

(3) **Euro-Bargeld** umfasst die auf Euro lautenden Banknoten sowie die auf Euro oder Cent lautenden Münzen, die von der Bank vorzeitig abgegeben und ab dem 1. Januar 2002 gesetzliches Zahlungsmittel sein werden.

(4) **Kreditinstitute** müssen für geldpolitische Operationen zugelassen sein, um an der vorzeitigen Abgabe von Euro-Bargeld teilnehmen zu können.

(5) **Geschäftskunden** sind in Deutschland ansässige oder niedergelassene Kunden der Kreditinstitute (z. B. Handelsunternehmen, Handwerksbetriebe, Automatenbetreiber und öffentliche Verwaltungen sowie - soweit diese im eigenen Namen und für eigene Rechnung tätig sind - Werttransportunternehmen), die vorzeitig abgegebenes Euro-Bargeld im Wege der Weitergabe von Kreditinstituten erhalten.

(6) **Nachfolgende Erwerber** sind Geschäftskunden und Kreditinstitute mit Niederlassung oder Hauptsitz außerhalb des Euro-Währungsgebiets. Empfänger von Münzhaushaltsmischungen gelten nicht als nachfolgende Erwerber.

2. Keine Ausgabe von Euro-Bargeld vor dem 1. Januar 2002

Euro-Bargeld darf vor dem 1. Januar 2002 nur in den Besitz von Kreditinstituten i.S.v. Nr. 1 (4) und nachfolgenden Erwerbern gelangen. Eine Aushändigung von Euro-Bargeld vor dem 1. Januar 2002 an andere Empfänger ist unzulässig; hiervon ausgenommen sind Münzhaushaltsmischungen, die ab dem 17. Dezember 2001 abgegeben werden dürfen.

Vorzeitige Abgabe von Euro-Bargeld

3. Zugang und Verfahren

(1) Um an der vorzeitigen Abgabe teilnehmen zu können, müssen Kreditinstitute

- ein Girokonto bei einer Landeszentralbank, dem der Gegenwert des vorzeitig abgegebenen Euro-Bargeldes belastet werden soll,
- ein zugeordnetes Pfandkonto bei einer Landeszentralbank
- sowie ein Rahmenkonto

benennen.

Das Rahmenkonto ist bei der LZB-Zweiganstalt zu beantragen, in deren Bankbezirk das Kreditinstitut seinen Hauptsitz hat.

(2) Kreditinstitute, die über kein Girokonto oder kein Pfandkonto verfügen, können über ein für ein anderes Kreditinstitut als Mittler geführtes Rahmenkonto an der vorzeitigen Abgabe des Euro-Bargeldes teilnehmen. Hierzu müssen Kreditinstitute ohne eigenes Girokonto die Allgemeinen Geschäftsbedingungen der Deutschen Bundesbank (AGB/BBk) anerkennen.

(3) Für Kreditinstitute, deren Geschäftskunden sowie für Werttransportunternehmen, die im Auftrag und für Rechnung eines Kreditinstituts handeln, kann bei der LZB-Zweiganstalt, bei der die Abholung erfolgen soll, ein Abholkonto geführt werden. Die Eröffnung des Abholkontos ist bei der LZB-Zweiganstalt zu beantragen, in deren Bankbezirk der Antragsteller seinen Sitz hat .

(4) Kreditinstitute können das beabsichtigte Volumen der vorzeitigen Abgabe in einem Betrag oder in Teilbeträgen zulasten ihres Rahmenkontos auf ein oder mehrere Abholkonten übertragen.

4. Eigentums- und Gefahrübergang

(1) Das Eigentum an vorzeitig abgegebenem Euro-Bargeld geht am 1. Januar 2002 auf die Kreditinstitute über, es sei denn, das Kreditinstitut gerät zwischenzeitlich in Zahlungsschwierigkeiten oder es werden nicht in ausreichendem Umfang Sicherheiten gestellt.

(2) Mit der Übergabe des Euro-Bargelds an ein Kreditinstitut oder an von diesem Beauftragte geht die Sachgefahr, insbesondere die Gefahr des zufälligen Untergangs und des Abhandenkommens, auf das Kreditinstitut über.

5. Kontoausgleich, Belastung

(1) Die Abholkonten sind spätestens am 31. Dezember 2001, 13:00 Uhr, durch entsprechende Abholungen oder Rückübertragungen auf ein Rahmenkonto auszugleichen.

(2) Der Saldo des Rahmenkontos weist mit Buchungsschluss am 31. Dezember 2001 den Betrag des insgesamt vorzeitig an ein Kreditinstitut abgegebenen Euro-Bargeldes aus.

(3) Die Belastung des vorzeitig erhaltenen Euro-Bargeldes auf dem Girokonto erfolgt zu je einem Drittel am 2., 23. und 30. Januar 2002. Mit der Belastung reduziert sich der Saldo auf dem Rahmenkonto entsprechend.

6. Besicherung

(1) Kreditinstitute sind verpflichtet, spätestens bis 31. Dezember 2001, 13:00 Uhr, Sicherheiten in Höhe des Saldos auf dem Rahmenkonto zu stellen.

(2) Die Bank ist berechtigt, in begründeten Einzelfällen Sicherheiten für einen Teilbetrag oder das gesamte Volumen des vorzeitig abgegebenen Bargelds bereits vor dem 31. Dezember 2001 zu verlangen.

(3) Sicherheiten sind alle refinanzierungsfähigen Sicherheiten gemäß Abschnitt V Nr. 3 BBk/AGB. Die Bewertung richtet sich nach Abschnitt V Nr. 4 BBk/AGB. Ergänzend dient das auf dem Girokonto bei einer Landeszentralbank unterhaltene Kontoguthaben als Sicherheit.

(4) Die Bank entsperrt Zug-um-Zug gegen Belastung des Girokontos (Nr. 5 (3)) Sicherheiten in Höhe des belasteten Betrages.

(5) Die Bank ist berechtigt, am 31. Dezember 2001 die Rückgabe des Euro-Bargeldes zu verlangen, wenn das Kreditinstitut nicht hinreichende Sicherheiten gestellt hat. Sollte die Rückgabe zum 31. Dezember 2001 nicht möglich sein, kann die Bank für den ungesicherten Betrag einen Zins in Höhe von 3 % über dem jeweils aktuellen Satz für die Spitzenrefinanzierungsfazilität erheben.

7. Verteilung von vorzeitig abgegebenem Euro-Bargeld

(1) Kreditinstitute sind berechtigt, ab dem 1. September 2001 Euro-Bargeld an ihre Zweigstellen mit Sitz innerhalb des Euro-Währungsgebiets zu verteilen.

(2) Kreditinstitute sind berechtigt, ab dem 1. Dezember 2001 Euro-Bargeld an ihre Zweigstellen oder Zentrale mit Sitz außerhalb des Euro-Währungsgebiets zu verteilen. Eine Weitergabe vor dem 1. Januar 2002 durch diese an Dritte ist nicht zulässig.

8. Lagerung von Euro-Bargeld

(1) Kreditinstitute sowie für sie tätige Dritte sind verpflichtet, Euro-Banknoten in der Weise sicher zu lagern, wie dies bei Eigenbeständen an DM-Banknoten üblich ist. Euro-Münzen sind in geeigneter Weise sicher zu lagern.

(2) Kreditinstitute sind verpflichtet, in den mit den nachfolgenden Erwerbern abzuschließenden Verträgen zu vereinbaren, dass jeder nachfolgende Erwerber Euro-

Münzen in geeigneter Weise und Euro-Banknoten in der Weise sicher lagert, wie dies bei seinen Eigenbeständen an DM-Banknoten üblich ist.

9. Kontrollen

(1) Die Bank ist berechtigt, die Einhaltung der vertraglichen Verpflichtungen - insbesondere hinsichtlich des Verbots der unzulässigen Aushändigung an andere Empfänger gemäß Nr. 2 Satz 2, der entgeltfreien Weitergabe gemäß Nr. 15 (1) sowie der Einhaltung der Bedingungen, die zu einer Vergütung gemäß Nr. 15 (2) und (3) führen, - zu kontrollieren. Zu diesem Zweck ist die Bank berechtigt, bei Kreditinstituten zu den üblichen Geschäftszeiten Prüfungen durchzuführen.

(2) Kreditinstitute sind verpflichtet, der Bank die gleichen Rechte in den mit den nachfolgenden Erwerbern abzuschließenden Verträgen einzuräumen.

Weitergabe von vorzeitig abgegebenem Euro-Bargeld

10. Allgemeiner Rahmen der Weitergabe

(1) Kreditinstitute tragen die alleinige Verantwortung für die Auswahl der nachfolgenden Erwerber und die Weitergabe des Euro-Bargeldes an diese. Die Bank ist berechtigt, im Einzelfall die Weitergabe zu untersagen.

(2) Kreditinstitute werden durch die Weitergabe von Euro-Bargeld nicht von ihren gegenüber der Bank bestehenden Pflichten befreit.

(3) Kreditinstitute müssen nachfolgende Erwerber vertraglich verpflichten, Euro-Bargeld nicht vor dem 1. Januar 2002 an Dritte weiterzugeben; hiervon ausgenommen sind Münzhaushaltsmischungen, die ab dem 17. Dezember 2001 weitergegeben werden dürfen .

11. Weitergabe an Geschäftskunden

Kreditinstitute sind berechtigt, ab dem 1. September 2001 Euro-Bargeld an ihre Geschäftskunden weiterzugeben und diesen die Verteilung des Euro-Bargeldes an deren Niederlassungen in Deutschland zu gestatten.

12. Weitergabe an Kreditinstitute außerhalb des Euro-Währungsgebiets

Kreditinstitute sind berechtigt, ab dem 1. Dezember 2001 Euro-Bargeld an ihre Tochtergesellschaften und an andere Kreditinstitute mit Niederlassung oder Hauptsitz außerhalb des Euro-Währungsgebiets weiterzugeben.

13. Ausschluss der sonstigen Weitergabe

Außer in den oben genannten Fällen sind Kreditinstitute nicht berechtigt, Euro-Bargeld vor dem 1. Januar 2002 an Dritte weiterzugeben .

14. Besicherung

(1) Kreditinstitute sind verpflichtet, der Bank für den Gegenwert des an Geschäftskunden weitergegebenen Euro-Bargeldes sowie der weitergegebenen Münzhausmischungen Sicherheiten i.S.v. Nr. 6 (3) zu stellen.

(2) Sie sind ferner verpflichtet, der Bank für den Gegenwert des an ihre Tochtergesellschaften außerhalb des Euro-Währungsgebiets und an andere Kreditinstitute mit Niederlassung oder Hauptsitz außerhalb des Euro-Währungsgebiets weitergegebenen Euro-Bargeldes Sicherheiten i.S.v. Nr. 6 (3) zu stellen.

(3) Zur Sicherstellung der Erfüllung ihrer Verpflichtung nach Nr. 14 (1) und (2) sind Kreditinstitute verpflichtet, der das Rahmenkonto führenden LZB-Zweiganstalt jeweils am dritten Geschäftstag eines Monats Folgendes mitzuteilen:

- im September 2001 den Wert des in diesem Monat voraussichtlich weiterzugebenden Euro-Bargeldes

- von Oktober bis Dezember 2001 jeweils die bis zum letzten Geschäftstag des Vormonats tatsächlich weitergegebenen Werte des Euro-Bargeldes sowie den Wert des im laufenden Monat weiterzugebenden Euro-Bargeldes.

In die Anzeige am dritten Geschäftstag des Monats Dezember 2001 ist der Gegenwert der bestellten Münzhaushaltsmischungen einzubeziehen.

Die Bank wird in Höhe der jeweils gemeldeten Werte Sicherheiten sperren.

(4) Kreditinstitute ohne eigenes Rahmenkonto melden die Beträge nicht der Bank, sondern dem für sie als Mittler tätigen Kreditinstitut, der diese Beträge bei seiner Meldung berücksichtigt.

Verschiedenes

15. Banknoten- und Münzmischungen für Geschäftskunden, Standard-Mischcontainer, Münzhaushaltsmischungen, Bonus

(1) Die Bank gibt Banknotenmischungen für Geschäftskunden, Standard-Mischcontainer sowie Münzhaushaltsmischungen im verbindlich bestellten und zugesagten Umfang entgeltfrei an die Kreditinstitute ab; für die Weitergabe dieser Gebinde dürfen die Kreditinstitute keine Entgelte erheben. Die Abgabe von Standardgebinden bleibt unberührt.

(2) Für die Fertigung von Münzmischungen zur entgeltfreien Abgabe an Geschäftskunden gewährt die Bank für jeden im Zeitraum vom 1. September bis 31. Oktober 2001 abgeholten sortenreinen Normcontainer mit rollierten Münzen eine Vergütung in Höhe von 400 Euro unter den Bedingungen, dass

- die Münzen nicht ins Ausland verbracht werden,
- die Münzmischungen in entsprechender Stückzahl tatsächlich hergestellt und den Geschäftskunden entgeltfrei bereitgestellt werden und
- eine entsprechende Erklärung auf dem Abgabebefehl abgegeben wird.

(3) Als Anreiz für die Kreditinstitute, die frühzeitig an der sortenreinen, vorzeitigen Abgabe von Euro-Banknoten der Nennwerte 5, 10, 20, 50 und 100 Euro teilnehmen, gewährt die Bank einen Bonus. Der Bonus beträgt

- bei Übernahme vom 01.09. bis 30.09.2001 0,36 ‰.
- bei Übernahme vom 01.10. bis 31.10.2001 0,24 ‰.
- bei Übernahme vom 01.11. bis 30.11.2001 0,12 ‰.

Der Bonus wird nicht gewährt, soweit Euro-Bargeld für das Ausland bestimmt ist.

(4) Banknotenmischungen, Standard-Mischcontainer, Münzhaushaltsmischungen sowie von den Münzstätten gefertigte Normcontainer werden nicht zurückgenommen.

(5) Vergütungen nach Nr. 15 (2) und Boni nach Nr. 15 (3) werden in einer Summe am 17. Dezember 2001 auf einem bei Beantragung des Abholkontos zu benennenden Konto gutgeschrieben.

16. Schlussbestimmungen

(1) Für Unstimmigkeiten in dem von ihr abgegebenen Euro-Bargeld haftet die Bank nach Maßgabe ihrer für die Ersatzleistung bei Auszahlung von DM-Banknoten und -Münzen geltenden Regelungen (Aushang an den Kassenschaltern für Ersatzleistung bei Auszahlungen, BBk-Vordruck 3133).

(2) Bei einer schuldhaften Verletzung von im Rahmen der vorzeitigen Abgabe von Euro-Bargeld bestehenden Verpflichtungen eines Kreditinstituts, die dazu führt, dass Euro-Bargeld - mit Ausnahme der Münzhaushaltsmischungen - vor dem 1. Januar 2002 in Verkehr gelangt, hat das Kreditinstitut eine Vertragsstrafe zu zahlen. Die Höhe der Vertragsstrafe beträgt [10 %] des in Verkehr gelangten Euro-Bargeldes. Kreditinstitute sind verpflichtet, eine entsprechende Regelung in den mit den nachfolgenden Erwerbern abzuschließenden Verträgen zu vereinbaren und vereinbarte Vertragsstrafen an die Bank abzuführen.

(3) Die Bank wird die vorzeitige Abgabe von Euro-Bargeld in ihren Allgemeinen Geschäftsbedingungen regeln.

(4) Änderungen, etwa aufgrund von Vorgaben des Europäischen Systems der Zentralbanken, bleiben vorbehalten.



EUROPÄISCHE ZENTRALBANK

DIRECTORATE BANKNOTES

An die Herren
Dr. Rodewald und Arnoldt
Zentraler Kreditausschuss
Bundesverband der Deutschen Volks-
banken und Reiffeisenbanken e. V.
Heussallee 5
53113 Bonn
Deutschland

25. Februar 2000

Kontaktperson: Armin Greif
Ext. 7497

**Vorzeitige Ausgabe von Euro-Banknoten an die Verbraucher
- Ihr Schreiben vom 11. Februar 2000**

Sehr geehrte Herren Dr. Rodewald und Arnoldt,

vielen Dank für Ihr Schreiben vom 11. Februar 2000 in dem Sie die Europäische Zentralbank bitten, zu bestätigen, daß an der bisherigen Rechtsauffassung festgehalten wird, wonach eine vorzeitige Ausstattung der Verbraucher mit Euro-Banknoten nicht im Einklang mit den europarechtlichen Regelungen zur Euro-Einführung steht.

Zu Ihrer Information möchte ich Ihnen mitteilen, daß der Rat der Europäischen Zentralbank (EZB-Rat) im Januar 1999 entschieden hat, daß eine vorzeitige Ausstattung der Verbraucher mit Euro-Banknoten nicht im Einklang mit Artikel 10 der Verordnung Nr. 974/98 des Rates vom 3. Mai 1998 über die Einführung des Euro steht, da dies einer Inverkehrbringung gleich käme. Die Entscheidung des EZB-Rates ist anschließend den entsprechenden europäischen Verbänden bei den zweimal jährlich stattfindenden gemeinsamen Sitzungen mitgeteilt worden.

In diesem Zusammenhang möchte ich auch erwähnen, daß ein Frontloaden der Bürger mit Banknoten auf europäischer Verbandsebene lange nicht die Unterstützung erfahren hat wie das Frontloaden der Münzen. Gleichwohl sind wir aber der Auffassung, daß es insbesondere am Anfang des Jahres 2002 für einen reibungslosen Übergang auf das Euro-Bargeld u.a. von entscheidender Bedeutung sein wird, die kleinen Stückelungen (EUR 5 und 10) verstärkt in Umlauf zu bringen. Dies nicht zuletzt um den vorzuhaltenden Wechselgeldbedarf des Einzelhandels möglichst niedrig zu halten, sondern um im allgemeinen auch eine effiziente Nutzung des Bargeldes, was im Ergebnis ein bestimmtes Umlaufverhältnis der einzelnen Stückelungen bedeutet, sicherzustellen. Dabei sind die Geldausgabeautomaten eine Möglichkeit die kleinen Stückelungen in Verkehr zu bringen, wobei in diesem Zusammenhang das Eurosystem auf die Bereitschaft und Mithilfe der Banken angewiesen ist. Eine Kooperation der Geschäftsbanken würde das Europäische System der Zentralbanken begrüßen.

Ich hoffe, Ihnen mit den obigen Ausführungen weitergeholfen zu haben.

Mit freundlichen Grüßen



Antti Heironen
DIRECTOR BANKNOTES

Cc: Herrn Peter Walter, Deutsche Bundesbank

2212. Tagung des Rates
– Wirtschaft und Finanzen –
Brüssel, 8. November 1999

-Abschrift-

Präsident: Herr Sauli NIINISTÖ
Minister der Finanzen der Republik Finnland

DIE EINFÜHRUNG VON EURO-BANKNOTEN UND –MÜNZEN – GEMEINSAME ERKLÄRUNG

Die Einführung von Euro-Banknoten und –Münzen im Januar 2002 wird der letzte und sichtbarste Schritt beim Übergang zur einheitlichen Währung sein. Die Mitgliedsstaaten sind sich der historischen Bedeutung dieses Schritts bewusst. Der Umtausch des Bargeldbestandes im Euro-Währungsgebiet stellt eine beispiellose logistische Herausforderung dar. In jedem der teilnehmenden Länder und auf der Ebene der Gemeinschaft ist in den vergangenen Monaten intensiv nach der bestmöglichen Strategie hierfür gesucht worden. Die bei den Beratungen aller Beteiligten erzielten Ergebnisse haben es den Ministern der teilnehmenden Mitgliedsstaaten in enger Zusammenarbeit mit den einzelstaatlichen Zentralbanken und im Einklang mit den Stellungnahmen der Europäischen Zentralbank ermöglicht, zu einer gemeinsamen Auffassung hinsichtlich der Grundzüge für den Umtausch des Bargeldbestands zu gelangen. Dabei bleibt den Mitgliedsstaaten genügend Spielraum, den Bargeldumtausch so vorzunehmen, dass die Besonderheiten der einzelnen Länder am besten berücksichtigt werden.

1. Die Mitgliedsstaaten bemühen sich nach Kräften darum zu gewährleisten, dass das Gros der Bargeldgeschäfte zwei Wochen nach dem 1. Januar 2002 in Euro abgewickelt werden kann.
2. Die Mitgliedsstaaten vertreten die Auffassung, dass der Zeitraum, in dem alte und neue Banknoten und Münzen gleichzeitig in Umlauf sind, zwischen vier Wochen und zwei Monaten betragen wird. Die Mitgliedsstaaten können für einen erleichterten Umtausch alter Banknoten und Münzen nach diesem Zeitraum sorgen.
3. Damit in den ersten Tagen im Januar 2002 eine ausreichende Menge Bargeld in Umlauf ist, wäre es hilfreich, wenn die Finanzinstitute und bestimmte andere Gruppen, insbesondere Geldbeförderungsunternehmen und Einzelhändler, bereits einige Zeit vor dem 1. Januar 2002 mit Banknoten und Münzen versorgt würden. Die Mitgliedsstaaten weisen darauf hin, dass eine derartige Vorausstufung nicht dazu führen darf, dass Banknoten und Münzen vor dem 1. Januar 2002 in Umlauf gebracht werden.
4. Damit sich die Bürger mit den neuen Münzen vertraut machen können und die Umstellung erleichtert wird, kann nach übereinstimmender Auffassung der Mitgliedsstaaten erwogen werden, der Öffentlichkeit, insbesondere den besonders schutzbedürftigen Bevölkerungsgruppen, auf Anfrage begrenzte Mengen an Münzen zur Verfügung zu stellen, jedoch nicht vor der zweiten Dezemberhälfte des Jahres 2001.

Übersicht über die regionale und stückelungsmäßige Verteilung des auf Deutschland entfallenden Produktionsvolumens an Euro-Banknoten (Stand 06.2000)

<i>(Angaben in Mio. Stück, gerundet)</i>	5	10	20	50	100	200	500	Summe	
Landeszentralbank	in Baden-Württemberg	81,1	118,5	91,2	180,7	48,7	13,8	31,9	565,8
	im Freistaat Bayern	90,6	117,1	102,0	204,5	59,1	16,8	36,7	626,8
	in Berlin-Brandenburg	34,1	42,8	64,7	103,6	19,2	6,2	13,3	283,8
	der Freien Hansestadt Bremen, in Niedersachsen und Sachsen-Anhalt	89,9	134,0	101,7	192,2	41,6	11,6	23,3	594,2
	der Freien und Hansestadt Hamburg, in Mecklenburg- Vorpommern und Schleswig- Holstein	49,0	69,4	74,0	126,2	21,9	8,1	16,4	365,0
	in Hessen	40,4	59,3	51,7	103,4	30,2	7,8	17,6	310,4
	in Nordrhein-Westfalen	121,9	172,2	165,9	337,2	95,2	23,6	53,9	969,9
	in Rheinland-Pfalz und im Saarland	35,6	49,2	45,3	92,7	25,1	5,4	14,4	267,7
	in den Freistaaten Sachsen und Thüringen	56,1	74,6	75,4	112,5	22,1	6,4	11,0	358,2
	Gesamt¹	598,7	837,2	771,9	1.452,9	362,9	99,6	218,6	4.341,8

¹ Gesamtmengen, bestehend aus Erstausstattungsmengen zum Ersatz der umlaufenden DM-Noten und Reservebeständen

Übersicht über die regionale und stückelungsmäßige Verteilung des auf Deutschland entfallenden Produktionsvolumens an Euro-Münzen (Stand 01.2001)

<i>(Angaben in Mio. Stück, gerundet)</i>	2	1	0,5	0,2	0,1	0,05	0,02	0,01	Summe
in Baden-Württemberg	133,5	216,0	204,0	200,0	420,0	276,0	200,0	440,0	2.089,5
im Freistaat Bayern	150,0	237,7	233,0	230,0	468,0	324,0	250,0	490,0	2.382,7
in Berlin-Brandenburg	61,7	107,1	99,2	99,7	196,1	140,6	99,4	259,4	1.063,2
der Freien Hansestadt Bremen, in Niedersachsen und Sachsen-Anhalt	126,1	228,2	204,9	214,5	420,2	282,2	250,1	450,1	2.176,2
der Freien und Hansestadt Hamburg, in Mecklenburg- Vorpommern und Schleswig- Holstein	85,2	157,7	137,6	211,4	322,7	243,2	300,6	636,3	2.094,7
in Hessen	72,0	119,3	129,0	115,2	225,3	172,6	102,3	282,3	1.217,9
in Nordrhein-Westfalen	222,0	379,0	354,0	304,9	756,6	510,0	300,0	554,3	3.380,8
in Rheinland-Pfalz und im Saarland	71,0	117,0	110,0	95,8	212,1	159,4	147,7	257,7	1.170,8
in den Freistaaten Sachsen und Thüringen	78,5	138,0	128,2	128,6	279,0	192,0	150,0	330,0	1.424,3
Gesamt¹	1.000,0	1.700,0	1.600,0	1.600,0	3.300,0	2.300,0	1.800,0	3.700,0	17.000,0

¹ Gesamtmengen, bestehend aus Erstausrüstungsmengen zum Ersatz der umlaufenden DM-Münzen und Reservebeständen

Deutsche Bundesbank

Frankfurt, den 15.02.01

☎ 069/95 66 - 1

Arbeitshypothesen zur Inverkehrgabe des Euro-Bargeldes und zum Rückfluss der DM-Banknoten und -Münzen zum Jahreswechsel 2001/2002

Gliederung

1	Einleitung.....	1
2	Vorgehensweise	2
3	Ergebnisse.....	3
3.1	DM-Rückfluss.....	3
	3.1.1 Zeitliche Verteilung und Kanäle des Banknotenrückflusses.....	3
	3.1.2 Zeitliche Verteilung und Kanäle des Münzrückflusses	4
3.2	Euro-Frontloading	5
	3.2.1 Frontloadingbedarf für Banknoten.....	6
	3.2.2 Frontloadingbedarf für Münzen.....	7
4	Zusammenfassung und Ausblick	7

Anhänge

1 Einleitung

Die Konzeptbeteiligten gehen auf der Grundlage der im Konzept für die Inverkehrgabe von Euro-Bargeld in der Bundesrepublik Deutschland und in der Gemeinsamen Erklärung zur Modifizierten Stichtagsregelung getroffenen Vereinbarungen von bestimmten Annahmen zum Bargeldverhalten der Bevölkerung um den Jahreswechsel 2001/2002 aus. Daraus werden in den hier vorliegenden Arbeitshypothesen

- ◆ die zeitliche Verteilung und die Kanäle des DM-Bargeldrückflusses um den Jahreswechsel 2001/2002 sowie die Inverkehrgabe von Euro-Bargeld und
- ◆ die Menge an Euro-Banknoten und -Münzen, die vor dem 01.01.2002 von Kreditinstituten, Handel¹ und Automatenwirtschaft aus logistischen Gründen vorgehalten werden sollte,

ermittelt. Diese Globalbetrachtung soll eine Orientierung bieten für die im zweiten Schritt notwendige Berücksichtigung der spezifischen Bedingungen vor Ort.

Bei dem hier verwendeten praktischen Ansatz ist zu berücksichtigen, dass die den Berechnungen zugrunde liegenden Annahmen und Zahlen teilweise auf Schätzungen beruhen und einige Einflussfaktoren nicht berücksichtigt werden. Dazu gehören beispielsweise die Reduzierung des Banknotenumlaufs durch Sonderaktionen zur vorzeitigen Auflösung von Bargeldhorten sowie die zeitliche Verteilung des Rückflusses des DM-Auslandsumlaufs. Da ein hohes Maß an Genauigkeit kaum zu erreichen ist und für die mit den Arbeitshypothesen angestrebte Orientierung auch nicht erforderlich ist, wird weiterhin der Bargeldumlauf zum Ende des Jahres 1999 und nicht der erwartete Bargeldumlauf zum Ende 2001 zugrunde gelegt.

Die den Arbeitshypothesen zugrunde liegende Aufgliederung des Bargeldumlaufs auf Wirtschaftssubjekte, die Verhaltensannahmen zu DM-Rückfluss und Euro-Nachfrage sowie die daraus abgeleiteten Schätzergebnisse weisen nach Auffassung aller Kon-

¹ Im folgenden wird aus Vereinfachungsgründen auch dann vom Handel gesprochen, wenn hierbei nicht ausschließlich Handelsunternehmen im engeren Sinne gemeint sind.

zeptbeteiligten gewisse Variationsbreiten auf. Dies wird insbesondere bei der Ermittlung der „Transaktionskasse Münzen“ deutlich.

Ergänzend zu den Arbeitshypothesen haben sich die Konzeptbeteiligten auf einen Leitfaden verständigt, mit dessen Hilfe das individuelle Frontloadingvolumen ermittelt werden kann. Der Leitfaden (s. Anhang 15) greift die in der Praxis angewandten Berechnungsverfahren auf und gibt darüber hinaus Hinweise zur Ermittlung des auf Kreditinstitute entfallenden Anteils am DM-Rückfluss. Der Leitfaden stellt **ein** Berechnungsmodell dar, das alternativ zu anderen gebräuchlichen Berechnungsmodellen genutzt werden kann.

2 Vorgehensweise

Ausgangspunkt der Arbeitshypothesen ist der DM-Bargeldumlauf zum Jahresende 1999. Dieser wird nach Wirtschaftssubjekten und Nominalen aufgegliedert. Für die Bargeldhaltung der inländischen Privaten wird darüber hinaus eine an den Zwecken der Bargeldhaltung orientierte Gliederung in Teilbestände vorgenommen. Während für die Betrachtung der Banknoten deren Wert maßgebend ist, stehen bei den Münzen die Stückzahlen im Mittelpunkt der Überlegungen.

Für die Kreditinstitute und den Handel wird vereinfachend unterstellt, dass deren DM-Kassenbestände spätestens zum Jahresanfang 2002 aufgelöst werden. Demgegenüber werden für die Barbestände der inländischen Privaten differenzierte Annahmen darüber getroffen, wann und wie die einzelnen Teilbestände verausgabt bzw. in Euro umgetauscht werden. Für den Rückfluss des DM-Auslandsumlaufs werden die Annahmen im Rahmen der Konzeptfortschreibung noch abgestimmt.

In den Rückfluss des von den privaten Inländern gehaltenen DM-Bargeldes - und folglich auch in die Inverkehrgabe von Euro-Bargeld - sind die Kreditinstitute, der Handel und die Automatenwirtschaft (Bargeldbetätigte Automaten, wie zum Beispiel Dienstleistungs-, Unterhaltungs-, Verpflegungs- und Warenautomaten, etc.) einbezogen. Bei den folgenden Mengenbetrachtungen bleibt die Frage, ob das DM-Bargeld vom Handel und den Automatenaufstellern (ggf. über Werttransportunternehmen)

unmittelbar zu den Landeszentralbanken zurückfließt oder ob Kreditinstitute zwischengeschaltet werden, unberücksichtigt. Gleiches gilt bei der Betrachtung des Sub-Frontloadings, d. h., auch hierbei wird nicht unterschieden, ob der Euro-Bedarf von den Handelsunternehmen und Automatenaufstellern (bzw. von diesen beauftragten Werttransportunternehmen) direkt bei den Landeszentralbanken abgeholt wird oder ob Kreditinstitute eingeschaltet sind.

3 Ergebnisse

3.1 DM-Rückfluss

3.1.1 Zeitliche Verteilung und Kanäle des Banknotenrückflusses

Bei Zugrundelegung der in den Anlagen dargestellten Annahmen werden **über den Handel** 17,4 Mrd. DM (334 Mio. Banknoten) aus der Transaktionskasse der privaten Haushalte zurückfließen. Dieser Prozess wird vermutlich am Donnerstag, dem 10.01.2002, abgeschlossen sein. Danach werden DM-Barzahlungen im Handel nur noch vereinzelt erfolgen.

Die übrige Bargeldhaltung der inländischen Privaten (Ersparnis und die Hälfte der Bargeldhaltung für sonstige Transaktionszwecke) in Höhe von ca. 122 Mrd. DM (830 Mio. Banknoten) wird **bei Kreditinstituten** bar umgetauscht². Von dem genannten Betrag in Höhe von ca. 122 Mrd. DM werden voraussichtlich ca. 60,9 Mrd. DM (415 Mio. Banknoten) auf die ersten beiden Kalenderwochen des Jahres 2002 entfallen und ca. 61,1 Mrd. DM (416 Mio. Banknoten) auf den verbleibenden Zeitraum bis Ende Februar 2002.

² Vereinfachend wird unterstellt, dass eventuellen Einzahlungen zeitnahe wertgleiche Euro-Barverfügungen gegenüber stehen.

3.1.2 Zeitliche Verteilung und Kanäle des Münzrückflusses

Ausgehend vom Münzumsatz Ende 1999 wird angenommen, dass sich die Bargeldhaltung der inländischen Privaten bereits im Laufe des Jahres 2001 um den vorzeitigen Münzrückfluss reduziert. Unterschieden werden zwei Aspekte: Die Auflösung von Münzhorten sowie eine Reduzierung der Transaktionskasse durch die Förderung des betragsgenauen Bezahls im Handel. Durch die beiden Maßnahmen reduziert sich die Bargeldhaltung der inländischen Privaten annahmegemäß auf rund 13,0 Mrd. Münzen zum 31.12.2001.

Für die verbleibenden Bargeldbestände wird von zwei Szenarien (Varianten A und B) ausgegangen:

- Generell wird unterstellt, dass die Transaktionskasse für den privaten Verbrauch überwiegend im Handel verausgabt wird (Variante A: 80%, Variante B: 100 %).
- Für die Münzverausgabung im Handel wird für Variante A das betragsgenaue Bezahlen (Münzen bis zu einem Gegenwert von weniger als 10 DM) und für Variante B eine Münzzahlung - insbesondere bei großen Handelsketten - bis zu 20 DM je Bartransaktion³ an Werktagen unterstellt.
- Die Hortbestände werden nach Variante A vollständig über die Kreditinstitute zurückfließen, nach Variante B werden hiervon 10 % über den Handel verausgabt. Es wird unterstellt, dass die über Kreditinstitute zurückfließenden Hortbestände zu je 50 % auf Konten eingezahlt bzw. bar getauscht werden.

Nach den Annahmen der **Variante A** werden **über den Handel** bis Dienstag, den 15.01.2002, ca. 6,5 Mrd. Münzen zurückfließen. **Über Kreditinstitute** fließen insgesamt 6,4 Mrd. Münzen zurück.

Sollten Verbraucher gemäß **Variante B** im Handel nicht nur Spitzenbeträge mit DM-Münzen begleichen, beschleunigt sich der DM-Münzrückfluss. Sofern Privatpersonen Münzen nicht bei Kreditinstituten auf Konten einzahlen bzw. tauschen und neben den für den privaten Verbrauch gehaltenen Münzen auch einen geringen Teil (10 %) der Münzhorte im Handel verausgaben, könnte sich die Anzahl der **über den Handel**

³ Gemäß Ziffer 2 der Modifizierten Stichtagsregelung verpflichtet sich der Handel, DM-Münzen bis zu einem Höchstbetrag von 20 DM je Einzelgeschäft anzunehmen.

zurückfließenden Münzen auf ca. 8,4 Mrd. Stück erhöhen. Dieser Betrag könnte bis Dienstag, den 8. Januar 2002, an den Handel zurückfließen. In diesem Fall fließen **über die Kreditinstitute** 4,5 Mrd. Münzen zurück.

Unter Berücksichtigung der auch außerhalb der privaten Haushalte umlaufenden DM- und Pf-Münzen ergibt sich aus den Arbeitshypothesen folgendes Mengengerüst:

- Der erwartete **DM-Münzrückfluss** wird auf der Basis des Umlaufs Ende 1999 und unter Berücksichtigung einer durchschnittlichen Schwundquote von 40 % auf insgesamt **28,5 Mrd. Münzen** geschätzt.
- Durch die Auflösung von Münzhorten und dem betragsgenauen Bezahlen könnte der Münzumsatz um ca. 9,4 Mrd. Münzen vorzeitig reduziert werden.
- Der DM-Münzrückfluss aus dem Ausland in Höhe von rund 0,2 Mrd. Münzen wird voraussichtlich nicht im Januar und Februar 2002 erfolgen.
- Von den verbleibenden ca. 18,8 Mrd. Münzen könnten
 - in den ersten zwei Wochen des Jahres 2002 zwischen 6,8 und 8,7 Mrd. Münzen **über den Handel** zurückfließen (inkl. Kassenbestand des Handels und vergleichbarer Dienstleistungen) und 0,5 Mrd. Münzen **über Automaten**,
 - die eigenen Kassenbestände der Kreditinstitute in Höhe von 5,1 Mrd. Münzen - sofern sie nicht bereits Ende 2001 reduziert wurden - in den ersten Tagen des Jahres 2002 zurückfließen;
 - die übrigen Münzen (zwischen 4,5 und 6,4 Mrd. Münzen) - in erster Linie Hortbestände und Transaktionskasse der inländischen Privaten für sonstige Zwecke - voraussichtlich im Januar und ggf. Februar 2002 **über die Kreditinstitute** zurückfließen.

3.2 Euro-Frontloading

Um den de-facto Parallelumlauf von DM- und Euro-Bargeld auf einen kurzen Zeitraum zu beschränken, ist es erforderlich, dass die Kreditinstitute zum Jahresbeginn 2002 über eine ausreichende Menge an Euro-Banknoten und -Münzen verfügen. Die Privaten werden insbesondere ihre Transaktionskasse, die sie zum Jahresende 2001 deutlich reduziert haben, unverzüglich wieder auffüllen. Daneben müssen die Ban-

ken selbstverständlich auch auf einen rasch einsetzenden Bartausch der Ersparnis vorbereitet sein. Der Handel muss über umfangreiche Barbestände verfügen, um - wie vereinbart - grundsätzlich Euro als Wechselgeld herausgeben zu können.

In den folgenden Ausführungen wird - analog dem DM-Rückfluss - nach Banknoten und Münzen unterschieden. Tatsächlich dürfte jedoch der für Euro-Banknoten ausgewiesene Frontloading-Betrag den Wert der vorzeitig zu übernehmenden Euro-Münzen einschließen.

3.2.1 Frontloadingbedarf für Banknoten

Die Arbeitshypothesen kommen zu dem Ergebnis, dass unter der Voraussetzung des oben dargestellten DM-Bargeldrückflusses in den ersten 10 Januartagen des Jahres 2002 etwa 21 Mrd. Euro in Banknoten zum Aufbau und „Wiederauffüllen“ der Euro-Transaktionskasse **von den Banken** abfließen werden und daher zum Jahresbeginn 2002 vor Ort verfügbar sein sollten.

Aus dem in den ersten beiden Wochen des Jahres 2002 erwarteten Umtausch der DM-Ersparnis und des nicht über den Handel verausgabten Teils der DM-Bargeldhaltung für sonstige Transaktionen errechnet sich für die Kreditinstitute ein zusätzlicher Frontloadingbedarf in Höhe von rund 31 Mrd. Euro.

Sofern der **Handel** den Euro-Wechselgeldbedarf an Banknoten für die Geschäftstage bis zum 10.01.2002 vorhält, wäre hierfür ein Sub-Frontloadingvolumen in Höhe von 3 Mrd. Euro erforderlich.

Daneben ergeben sich für den Austausch der **Kassenbestände der Kreditinstitute, der Unternehmen (ohne Handel) und der öffentlichen Hand** ein Frontloading- bzw. Sub-Frontloadingvolumen von zusammen 13 Mrd. Euro.

3.2.2 Frontloadingbedarf für Münzen

Zur Deckung des Euro-Münzgeldbedarfs für den Zeitraum vom 01.01.2002 bis 08.01.2002 ergibt sich aus den Arbeitshypothesen **für die Kreditinstitute** ein Frontloadingbedarf in Höhe von ca. 1,3 Mrd. Münzen (inkl. der bereits verbindlich bestellten 1.070 Mio. Münzen in Starter Kits). **Für den Handel** ergibt sich ein Sub-Frontloadingbedarf in Höhe von ca. 2,9 Mrd. Münzen und **für die Automatenwirtschaft** von ca. 0,2 Mrd. Münzen.

Grundlage der Überlegungen ist, dass die Kreditinstitute beim Umtausch von DM-Banknoten und -Münzen in Euro-Bargeld für inländische Private lediglich Spitzenbeträge in Euro-Münzen abgeben und ansonsten der Handel den Geldkreislauf mit Euro-Münzen versorgt.

Ergänzend ist anzumerken:

- Ein gegenüber heute höherer Anteil niedriger Nominale an den ausgegebenen Euro-Banknoten – wie vom Einzelhandel für die ersten Tage in 2002 gefordert und von allen Konzeptbeteiligten für die GAA-Bestückung empfohlen – reduziert lediglich den Wechselgeldbedarf des Handels an Banknoten; dessen Münz-Wechselgeldbedarf bleibt hierdurch unberührt.
- Die in Variante B unterstellte höhere Rückflussgeschwindigkeit der DM-Münzen reduziert den Euro-Wechselgeldbedarf der ersten Tage nur unwesentlich. Um die Rückgabe von Euro-Münzen als Wechselgeld zu vermeiden, müsste wegen der Umrechnung von DM in Euro der gesamte Rechnungsbetrag passend in DM gezahlt werden. Die höhere Rückflussgeschwindigkeit der DM-Münzen bewirkt jedoch, dass der Münz-Wechselgeldbedarf schneller als in Variante A auf den heute üblichen Umfang zurückgeht.

4 Zusammenfassung und Ausblick

Der Handel ist bei der Euro-Bargeldeinführung erheblich stärker als heute üblich in den Bargeldkreislauf involviert. Während der Handel derzeit Münzdefizite aufweist,

d. h. die Bevölkerung nur mit Münzen versorgt, wird er die Privaten in den ersten beiden Wochen des Jahres 2002 mit ca. 5,3 Mrd. Euro-Münzen versorgen sowie zusätzlich ca. 6,5 Mrd. DM-Münzen entsorgen. Das Volumen von etwa 11,8 Mrd. Stück Münzen könnte sich deutlich erhöhen, wenn

- der vorzeitige Münzrückfluss sowie die Förderung des betragsgenauen Bezah- lens nicht zu der angenommenen Reduzierung der Münzhorte und der Trans- aktionskasse führen würde und/oder
- ein Teil der DM-Münzhorte in 2002 wegen einer engen Definition des Begriffs der „haushaltsüblichen Beträge“ ebenfalls im Handel verausgabt würde.

Generell ist festzuhalten, dass das schnelle Übergangsszenario zum Euro-Bargeld zu einer erheblichen Beanspruchung der Bearbeitungs-, Lager- und Transportkapa- zitäten im Handel, bei den Kreditinstituten, im Werttransportgewerbe und den Zweig- anstalten der Bundesbank führen wird. Nach Auffassung aller Konzeptbeteiligten ist es daher erforderlich, zumindest hinsichtlich der Euro-Münzen den für das Frontloa- ding insgesamt verfügbaren Zeitraum ab 1. September 2001 zu nutzen, da andem- falls insbesondere mit Engpässen bei der Euro-Bargeldversorgung zum Jahresan- fang 2002 zu rechnen ist.

Anhänge

Aufgliederung des DM-Banknotenumlaufs nach Stückelungen

(Angaben in Mio Stück Banknoten - Differenzen durch Rundung)

Spalte	1	2	3	4	5	6	7	8	9	10	11	
Banknotenstückelung	Umlauf Ende 1999	davon										
		unwiederbringlich verloren	Auslands- umlauf	Kassen- haltung der Kredit- institute	Kassen- haltung des Handels	Kassenhaltung sonstiger Unter- nehmen, Auto- matenbestand	Bargeld- haltung der inl. Privaten	davon				Erspar- nis
								für Trans- aktions- zwecke	davon		Erspar- nis	
		für privaten Verbrauch	für sonstige Transaktionen									
1000	93	2	34	2	0	0	55	5	0	5	50	
500	56	1	20	5	0	0	30	3	0	3	27	
200	40	1	15	1	0	0	23	2	1	1	21	
100	1.064	21	388	101	0	10	544	164	66	98	380	
50	461	9	120	87	4	12	229	192	57	135	37	
20	477	9	124	103	4	12	225	200	66	134	25	
10	557	11	145	161	5	15	220	196	105	91	24	
5	60	1	16	6	0	0	37	4	3	1	33	
Summen												
Mio Stück	2.808	55	862	466	13	49	1.363	766	298	468	597	
Mrd DM	273,9	5,5	95,8	22,9	0,3	2,0	147,3	38,9	12,0	26,8	108,5	

Erläuterung zur Aufgliederung des DM-Banknotenumlaufs nach Stückelungen

Zu Spalte 2

Für die Rate der unwiederbringlich verlorenen Banknoten wird für alle Stückelungen einheitlich 2 % unterstellt.

Zu Spalte 3

Annahme: 26 % der Banknotenstückelungen zu DM 5 bis DM 50 und 36,5 % der Banknotenstückelungen DM 100 bis DM 1000 befinden sich im Ausland. (Vgl. „Der DM-Umlauf im Ausland“, Diskussionspapier 1/95, Volkswirtschaftliche Forschungsgruppe der Deutschen Bundesbank).

Zu Spalte 4

Die Aufgliederung der Kassenbestände basiert auf einer Befragung einzelner Kreditinstitute sowie auf einer Auswertung der Sparkassen-Finanzgruppe. Diese Erhebungen zeigen, daß sowohl zwischen den als auch innerhalb der Institutsgruppen erhebliche Unterschiede bei der Aufgliederung des Kassenbestandes nach Nominalen bestehen. Gleichwohl wird angenommen, dass die ermittelten Durchschnittswerte für die gesamte Kreditwirtschaft repräsentativ sind.

Zu Spalte 5

Aus den Angaben des HDE läßt sich für die HDE-Mitgliedsinstitute ein durchschnittlicher Wechselgeldbestand in Höhe von 5,2 % des durchschnittlichen Tagesumsatzes (bar und unbar) errechnen. Für die Kassenhaltung des Handels unter Einbeziehung der Nicht-HDE-Mitgliedsinstitute wird ein Sicherheitszuschlag von 0,8 Prozentpunkten angerechnet. Der Wechselgeldbedarf wird demnach auf 6 % der durchschnittlichen Tagesumsätze geschätzt. Für die Tagesumsätze wird der private Verbrauch zugrunde gelegt (1998: 2.022 Mrd DM). Unterstellt wird daher, daß die Kassenhaltung des Handels und

der Dienstleister¹ 6 % des sich bei 305 Geschäftstagen durchschnittlich ergebenden täglichen privaten Verbrauchs beträgt. Von dem hierbei ermittelten Betrag in Höhe von rund 0,4 Mrd DM sind die Münzbestände, die nicht Gegenstand dieser Arbeitshypothesen sind, abzuziehen. Für die Aufgliederung des verbleibenden Betrages nach Banknotenstückelungen wird unterstellt, daß der Handel im Wesentlichen kleine Nominale als Wechselgeld bereithält.

Zu Spalte 6

In der Kassenhaltung der sonstigen Unternehmen sind die Bestände der öffentlichen Hand enthalten. Die Bestände sind geschätzt. Gleiches gilt für den Bestand an Banknoten in Automaten. Analog zu Spalte 5 wird unterstellt, daß die Bestände im wesentlichen in kleinen Nominalen vorgehalten werden.

Zu Spalte 7

Die Bargeldhaltung der inländischen Privaten errechnet sich aus Spalte 1 abzüglich der Spalten 2 bis 6. Die Aufgliederung der Spalte 7 in **Spalte 8** und **Spalte 11** beruht in erster Linie auf Überlegungen zur Lebensdauer von Banknoten.

Zu Spalte 9

Unter Berücksichtigung von HDE-Angaben über den Anteil der Barumsätze seiner Mitglieder beträgt der Anteil der Barzahlungen am privaten Verbrauch - internen Schätzungen zufolge - etwa 42 % bzw. rund 70 Mrd DM monatlich. Unter der Annahme, dass die Privaten durchschnittlich dreimal im Monat eine Barverfügung am Schalter/AKT bzw. GAA vornehmen, errechnet sich eine durchschnittliche Transaktionskasse der Privaten für Zwecke des privaten Verbrauchs in Höhe von 11,7 bzw. gerundet 12 Mrd DM.

¹ Im Folgenden wird aus Vereinfachungsgründen auch dann vom Handel gesprochen, wenn hierbei nicht ausschließlich Handelsunternehmen im engeren Sinne gemeint sind.

Zu Spalte 10

Sonstige Transaktionen umfassen u.a. Verkäufe von Privat an Privat sowie Transaktionen, die im privaten Verbrauch nicht erfaßt werden. Die Höhe dieser Transaktionskasse errechnet sich aus Spalte 8 abzüglich Spalte 9

Arbeitshypothesen Banknoten für den Handel

Barumsätze, Euro-Wechselgeldbedarf, Entsorgung der täglichen Bareinnahmen (ohne Münzen)

Annahmen:

Die Barumsätze werden sich in den ersten Tagen des Jahres 2002 auf etwa 3,5 Mrd DM bzw. 1,8 Mrd Euro belaufen. An Sonn- und Feiertagen beträgt der Umsatz 0,3 Mrd DM bzw. 0,15 Mrd Euro (Addition von Spalte 2 und Spalte 5 der nachfolgenden Tabelle).

Durch Öffentlichkeitsarbeit werden die Privaten dazu aufgefordert, ihre Transaktionskasse für den privaten Verbrauch zum Jahresende 2001 deutlich zu reduzieren. Sie verringert sich von 12 Mrd DM auf 4 Mrd DM und umfaßt 100 Mio Banknoten.

Die Privaten werden den Teil ihrer Bargeldhaltung, der für Transaktionszwecke des privaten Verbrauchs gehalten wird (4 Mrd DM), sowie die Hälfte des für sonstige Transaktionen gehaltenen Barvermögens (13,4 Mrd DM bzw. 234 Mio Banknoten) zügig im Handel verausgaben (Spalte 2 der nachfolgenden Tabelle). Dem Handel fließen hierdurch etwa 334 Mio Banknoten zu.

Bei DM-Zahlungen ab dem 01.01.2002 wird sich der DM-Bestand der Privaten nicht mehr entsprechend den Umsätzen sondern den zur Zahlung gegebenen Nominalen verringern, sofern ab dem 01.01.2002 vom Handel ausschließlich Euro-Wechselgeld zurückgegeben wird¹. Die gegebenen DM-Nominale werden das 2-fache der Barumsätze ausmachen (Spalte 3 der nachfolgenden Tabelle).

¹ Beispiel: Umsatz beträgt 31 Euro; Zahlung mittels 100-DM-Banknote; Wechselgeld 20,13 Euro

Bargeldzahlungen im Handel in den ersten Geschäftstagen des Jahres 2002 (Zahlen gerundet – Umrechnung DM : Euro im Verhältnis 2 : 1)

1	2	3	4	5	6
Datum (Jahr 2002)	Durch DM-Zahlung beglichener Umsatz (in Mrd DM) [in % vom Umsatz]	Bei DM-Zahlungen gegebener DM-Betrag	Für DM-Zahlungen erforderliches Euro-Wechselgeld (in Mrd Euro)	Durch Euro-Zahlung beglichener Umsatz (in Mrd Euro)	Spalte 4 bei Verwendung von 80% der Beträge in Spalte 5 (in Mrd Euro)
01.01. (Di)	0,3 [90 %]	0,6 Mrd DM 12 Mio Banknoten	0,15	0,0	0,15
02.01. (Mi)	2,8 [80 %]	5,6 Mrd DM 107 Mio Banknoten	1,4	0,4	1,08
03.01. (Do)	2,1 [60 %]	4,2 Mrd DM 81 Mio Banknoten	1,05	0,7	0,49
04.01. (Fr)	1,4 [40 %]	2,8 Mrd DM 54 Mio Banknoten	0,7	1,1	0,0
05.01. (Sa)	0,7 [20 %]	1,4 Mrd DM 27 Mio Banknoten	0,35	1,4	0,0
06.01. (So)	0,1 [10 %]	0,2 Mrd DM 4 Mio Banknoten	0,05	0,1	0,0
07.01. (Mo)	0,4 [10 %]	0,8 Mrd DM 15 Mio Banknoten	0,2	1,6	0,0
08.01. (Di)	0,4 [10 %]	0,8 Mrd DM 15 Mio Banknoten	0,2	1,6	0,0
09.01. (Mi)	0,4 [10 %]	0,8 Mrd DM 15 Mio Banknoten	0,2	1,6	0,0
10.01. (Do)	0,1 [Rest]	0,2 Mrd DM 4 Mio Banknoten	0,05	1,7	0,0
Summen	8,7	17,4 Mrd DM 334 Mio Banknoten	4,35	10,2	1,72

Folgen:

Die Privaten werden ihre reduzierte DM-Bargeldhaltung für Transaktionszwecke des privaten Verbrauchs sowie die Hälfte des für sonstige Transaktionen gehaltenen Barvermögens bis Donnerstag, den 10.01.2002, im Handel verausgaben. Danach werden DM-Barzahlungen nur noch vereinzelt erfolgen.

Sofern der Handel den Euro-Wechselgeldbedarf für die Geschäftstage bis einschließlich Donnerstag, den 10.01.2002, vorhalten sollte, wären für die in DM beglichenen Barzahlungen für sich betrachtet 4,35 Mrd Euro erforderlich. Sollten jedoch die durch Euro-Zahlungen erhaltenen Beträge zu 80 % als Wechselgeld für DM-Zahlungen verwendet werden können, würde sich der Wechselgeldbedarf auf 1,72 Mrd Euro reduzieren². Für Umsätze, die durch Euro-Zahlungen beglichen werden, wird ein Wechselgeldbedarf angenommen, der maximal dem Gegenwert des heutigen Wechselgeldbestandes entsprechen wird (0,3 Mrd DM – 0,15 Mrd Euro Tagesbestand, d. h. für zehn Tage 1,5 Mrd Euro).

Die vom Handel zu entsorgenden DM-Bareinnahmen summieren sich für den genannten Zeitraum auf etwa 17,4 Mrd DM bzw. 334 Mio Banknoten. Darüber hinaus wären ab Freitag, dem 04.01.2002, die nicht als Wechselgeld für DM-Zahlungen benötigten Euro-Einnahmen zu entsorgen.

² Insbesondere für höhere Euro-Nominale dürfte diese Annahme nicht zutreffen. Der genannte Prozentsatz bedarf daher der kritischen Überprüfung.

Arbeitshypothesen Banknoten für die Banken DM-Bareinzahlungen, Umtauschvolumen, Entsorgung der täglichen DM-Einnahmen (ohne Münzen)

Annahmen:

Der Euro-Bedarf der Banken **für inländische Privatkunden** errechnet sich aus

1. den Barverfügungen am Schalter/AKT bzw. GAA zum Aufbau der Transaktionskasse für den privaten Verbrauch (6,1 Mrd Euro) und dem Aufbau der hälftigen Transaktionskasse für sonstige Transaktionen (6,9 Mrd Euro)
2. dem hälftigen Umtausch der DM-Bargeldhaltung für sonstige Transaktionen (6,9 Mrd Euro) und dem Umtausch der Ersparnis (55,4 Mrd Euro).

Zu 1.

Für den Aufbau der Euro-Transaktionskasse für die Ausgaben des privaten Verbrauchs und der hälftigen Transaktionskasse für sonstige Transaktionen wären für sich betrachtet Barverfügungen in Höhe von rund 13 Mrd Euro erforderlich. Jedoch werden entsprechend den Arbeitshypothesen für den Handel bis Donnerstag, dem 03.01.2002, netto 1,5 Mrd Euro vom Handel an die Privaten als Wechselgeld abgegeben. Zum Aufbau der genannten Transaktionskassen müssen somit die Banken einen Auszahlungsbeitrag in Höhe von mehr als 11 Mrd Euro leisten. Außerdem werden die Privaten bereits in den ersten 10 Januartagen 2002 Barverfügungen bei den Banken zum Wiederauffüllen ihrer Transaktionskasse in Höhe von 10,2 Mrd Euro vornehmen.

Zu 2.

Erwartet wird, daß die Ersparnis und die Hälfte der DM-Bargeldhaltung für sonstige Transaktionen, die sich zusammen auf rund 121,9 Mrd DM bzw. rund 830 Mio Banknoten belaufen, wie folgt bei den Banken bar umgetauscht werden:

1. Woche: 30 %	36,5 Mrd DM	bzw. 249 Mio Banknoten
2. Woche: 20 %	24,4 Mrd DM	bzw. 166 Mio Banknoten
3. Woche: 10 %	12,2 Mrd DM	bzw. 83 Mio Banknoten
4. Woche: 6 %	07,3 Mrd DM	bzw. 50 Mio Banknoten

5. Woche: 6 %	07,3 Mrd DM	bzw.	50 Mio Banknoten
6. Woche: 6 %	07,3 Mrd DM	bzw.	50 Mio Banknoten
7. Woche: 6 %	07,3 Mrd DM	bzw.	50 Mio Banknoten
8. Woche: 6 %	07,3 Mrd DM	bzw.	50 Mio Banknoten
9. Woche: 10 %	12,4 Mrd DM	bzw.	83 Mio Banknoten

Folgen:

Die Privaten werden in den ersten fünf Geschäftstagen mindestens 11 Mrd Euro zum Aufbau ihrer für den privaten Verbrauch bestimmten Transaktionskasse und der hälftigen Transaktionskasse für sonstige Transaktionen bei den Kreditinstituten am Schalter/AKT bzw. GAA verfügen.

Sofern die Banken den Euro-Bedarf für die ersten beiden Wochen des Jahres 2002 frontloaden sollten, wären zusätzlich

1. für die „Wiederauffüllung“ der durch Ausgaben des privaten Verbrauchs reduzierten Transaktionskasse ein Euro-Bedarf in Höhe von etwa 10 Mrd Euro und
2. für den Umtausch der Ersparnis und der hälftigen Transaktionskasse für sonstige Transaktionen über 31 Mrd Euro erforderlich.

Euro-Frontloading-Bedarf Banknoten zum 01.01.2002

Annahmen:	Frontloading in Mrd Euro (ca.)
------------------	---

Annahmen zum Euro-Eigenbedarf der Banken	
Die Banken erhalten vorab den Gegenwert ihres heutigen Kassenbestandes	12
Aus dem Bargeldrücklauf aus dem Ausland resultiert kein Frontloading-Bedarf	0
Die Banken erhalten vorab für den Aufbau und die Wiederauffüllung der Transaktionskasse für den privaten Verbrauch sowie den hälftigen Aufbau der Transaktionskasse für sonstige Transaktionen	21
Die Banken erhalten für den Umtausch der Ersparnis und der hälftigen Transaktionskasse für sonstige Transaktionen	31

Annahmen zum Euro-Bedarf der Wirtschaft	
Der Handel erhält vorab den Euro-Wechselgeldbedarf für die bis Donnerstag, den 03.01.2002, in DM getätigten Barzahlungen sowie den Wechselgeldbedarf für die bis Donnerstag, den 10.01.2002 in Euro getätigte Barzahlungen (1,72 Mrd Euro + 1,5 Mrd Euro)	3
Die Unternehmen (außer Handel) und die öffentliche Hand erhalten vorab den Gegenwert ihrer heutigen Kassenbestände	1

Summe (ca.)	68
--------------------	-----------

Aufgliederung des DM-Münzumsatzes nach Stückelungen

(Angaben in Mio Stück Münzen - Differenzen durch Rundung)

Spalte	1	2	3	4	5	6	7	8	9	10	11	9a	
Stückelung	Umlauf Ende 1999	davon										Münz- hortung	durchschnittl. Bargeldhaltung für privaten Verbrauch bei 78 Mio. Erwachsenen mit DM-Geldbörsen (Stück Münzen)
		unwieder- bringlich verloren	Aus- lands- umlauf	Kassen- haltung der Kredit- institute	Kassenhaltung des Handels und vergleichb. Dienstleistungen*	Auto- maten- bestand	Bargeld- haltung der inl. Privaten	davon für Trans- aktions- zwecke	davon für privaten Verbrauch	für sonstige Transaktionen			
5 DM	885	122	8	180	18	109	447	287	247	40	160	3,2	
2 DM	1.182	165	12	220	19	45	721	641	541	100	80	6,9	
1 DM	2.321	496	31	360	21	68	1.345	1.105	905	200	240	11,6	
50 Pf	2.270	676	21	360	19	31	1.163	843	643	200	320	8,2	
10 Pf	10.686	3.412	86	600	56	138	6.394	5.194	4.744	450	1.200	60,8	
5 Pf	6.472	2.938	35	400	40	0	3.058	2.658	2.308	350	400	29,6	
2 Pf	7.543	3.042	45	1.000	50	0	3.406	1.806	1.356	450	1.600	17,4	
1 Pf	16.718	8.678	80	2.000	42	0	5.917	1.917	1.467	450	4.000	18,8	
Summen													
Mio Stück	48.077	19.530	318	5.120	266	391	22.451	14.451	12.211	2.240	8.000	157	
Mio DM	11955,2	2412,2	116,2	2000,0	170,4	732,3	6524,2	4952,2	4176,2	776,0	1572,0	53,5	

* einschließlich öffentliche Kassen

Erläuterung zur Aufgliederung des Umlaufs der Bundesmünzen nach Stückelungen

Zu Spalte 2

Der Anteil der unwiederbringlich verlorenen Bundesmünzen wurde von der Bundesbank anhand von Stichproben bei Einzahlungen ermittelt.

Zu Spalte 3

DM-Münzen, die langfristig im Ausland verbleiben, werden bei den Landeszentralbanken nicht eingezahlt und daher in Spalte 2 als unwiederbringlich verloren ausgewiesen. Es wird unterstellt, dass sich (geschätzt) 1 % des für Zahlungszwecke aktiven Anteils des DM-Münzumlaufs (Spalte 1 abzügl. Spalte 2) kurz- bzw. mittelfristig im Ausland befindet. Bei den Stückelungen von 10 Pf bis 2 DM erfolgte ein stückelungsabhängiger Zuschlag, der der verstärkten Nachfrage nach diesen Stückelungen in einigen Nachfolgestaaten des ehemaligen Jugoslawiens Rechnung trägt.

Zu Spalte 4

Der Aufgliederung der Kassenbestände liegt eine Befragung einzelner Kreditinstitute sowie die Auswertung der Sparkassen-Finanzgruppe zu Grunde. Es wird angenommen, dass diese Angaben für die gesamte Kreditwirtschaft repräsentativ sind.

Zu Spalte 5

In dieser Spalte sind die Kassenbestände des Handels und Unternehmen vergleichbarer Dienstleistungen sowie Kassenbestände des Hotel- und Gastronomiegewerbes und der öffentlichen Kassen enthalten. Der in den Arbeitshypothesen zur Inverkehrgabe der Euro-Banknoten und zum Rückfluss der DM-Banknoten zum Jahreswechsel 2001/2002 angegebene Wechselgeldbestand der Einzelhandelsunternehmen in Höhe von 6 % des privaten Verbrauchs (1998: 2.022 Mrd. DM verteilt auf 305 Tage) wurde übernommen. Aus Angaben der Gewerbebetriebe ist zu entnehmen, dass ca. 40 % des Wechselgeldbestandes Münzen sind. Diese Angabe wurde für den Wechselgeldbestand des Handels übernommen. Die Aufgliederung des Wechselgeldbestandes orientiert sich im Wesentlichen an der durchschnittlichen Zusammensetzung der Münzabholungen der Filiale eines Handelsunternehmens bei einer Landeszentralbank.

Zu Spalte 6

Die Aufgliederung des Bestands an Bundesmünzen basiert im Wesentlichen auf Angaben der Arbeitsgemeinschaft Automatenwirtschaft und des Verbandes der Park- und Garagenhäuser sowie der Dt. Telekom AG und der Dt. Post AG.

Zu den Spalten 7 bis 11

Die Bargeldhaltung der inländischen Privaten (Spalte 7) errechnet sich aus der Spalte 1 abzüglich der Spalten 2 bis 6.

In Spalte 11 wird unter Berücksichtigung der Auswertung einer empirischen Erhebung zum Bargeldverhalten beim Übergang zum Euro-Bargeld eine Münzhortung von 8 Mrd. Münzen angenommen.

Die Bargeldhaltung der inländischen Privathaushalte für Transaktionszwecke (Spalte 8) ergibt sich als Restgröße aus der Spalte 7 abzüglich Spalte 11. Sie teilt sich auf in die Bargeldhaltung für den privaten Verbrauch (Spalte 9) und die Bargeldhaltung für sonstige Transaktionen (Spalte 10). Zu Letzteren gehören Münzen in Spendenbüchsen, Vereins- und Kaffeekassen. Zur Ermittlung der Münzmenge wird unterstellt, dass

- a) Spendenbüchsen ständig 3 Münzen je Einwohner (80 Mio.) enthalten und
- b) auf 20 Einwohner eine Vereins- und Kaffeekasse mit durchschnittlich 500 Münzen kommt

(Summe aus a) und b) 2,24 Mrd. Münzen).

Die Transaktionskasse des privaten Verbrauchs (Spalte 9) errechnet sich aus der Spalte 8 abzüglich Spalte 10. Bei 78 Mio. Erwachsenen (ab 16 Jahren) einschließlich 10 Mio. Erwachsenen im grenznahen Ausland mit DM-Transaktionskasse erscheint die durchschnittliche Transaktionskasse mit etwa 157 Münzen zu hoch. Es ist jedoch zu berücksichtigen, dass viele Münzen auch in der Hand von Kindern sind oder diese aufgrund ihres insgesamt geringen Wertes an den unterschiedlichsten Stellen nicht für den täglichen Zahlungsverkehr aufbewahrt werden, wie z.B. in Jackentaschen, Schubladen, Autos etc. Des Weiteren ist davon auszugehen, dass viele Personen für spezielle Zwecke, wie z.B. Floh- bzw. Wochenmarktverkäufer und Bedienstete in der Gastronomie, ein zweites Portemonnaie mit einer großen Anzahl von Münzen haben.

Arbeitshypothesen für den Münzumsatz zum 31.12.2001

hier: Annahmen zum Rückgang der Bargeldhaltung der Privaten

Annahmen

Die durch Sonderaktionen zum vorzeitigen Münzrückfluss einschließlich der Förderung des betragsgenaue Bezahlens reduzierte Bargeldhaltung der Privaten wird den Münzumsatz verringern.

Annahmen zur Reduzierung der Bargeldhaltung der inländischen Privaten:

- 70% der Münzhorte (ca. 5,5 Mrd. Münzen) werden durch den vorzeitigen Münzrückfluss aufgelöst. Anschließend werden keine neuen Horte mehr aufgebaut.
- Durch das betragsgenaue Bezahlen im Handel reduziert sich die Transaktionskasse für den privaten Verbrauch um 0,15 Münzen je Bartransaktion (Berechnung s. Anh. 13). Bei geschätzt 110 Mio. Bartransaktionen an Werktagen und 30 Mio. Transaktionen an Sonn- und Feiertagen (vgl. Anhang 9, Fußnote 1) finden vom 1.04. bis 31.12.2001 26.250 Mio. Bartransaktionen statt, mit denen die Transaktionskasse der Privaten um 3.938 Mio. Münzen reduziert werden kann.
- Vereinfachend wird davon ausgegangen, dass die Verhaltensänderung der Privaten keine Auswirkungen auf die betriebsnotwendigen Kassenbestände des Handels und der Kreditwirtschaft hat.

Ergebnis

Rückgang der Bargeldhaltung der inl. Privaten (in Mio. Stück Münzen)

	Bargeld- haltung der inl. Privaten	davon			Münz- haltung	Plausibilitätsprüfung durchschnittl. Bargeldhaltung für privaten Verbrauch bei 78 Mio. Erwachsenen (Stück)
		für Trans- aktions- zwecke	davon			
			für privaten Verbrauch	für sonstige Transaktionen		
zum 31.12.1999	22.451	14.451	12.211	2.240	8.000	156,6
reduziert um ca.	9.438	3.938	3.938	0	5.500	50,5
zum 31.12.2001 auf	13.014	10.514	8.274	2.240	2.500	106,1

darunter: 110 Mio.
Münzen über
Automaten

Arbeitshypothesen für den DM-Münzrückfluss

hier: Verhaltenannahmen zur Auflösung
der zum 31.12.2001 vorhandenen Bargeldhaltung der Privaten

Annahmen

in Mio. Stück Münzen

	Handel	KI	Automaten
Variante A	– 80 % der um 110 gekürzten Transaktionskasse für privaten Verbrauch ¹	– 20 % der um 110 gekürzten Transaktionskasse für privaten Verbrauch – 100% der Transaktionskasse für sonstige Zwecke – 100% der Münzhortungsbestände	– 110 der Transaktionskasse für privaten Verbrauch ²
Variante B	– 100 % der um 110 gekürzten Transaktionskasse für privaten Verbrauch ³ – 10% der Münzhortungsbestände	– 100% der Transaktionskasse für sonstige Zwecke – 90% der Münzhortungsbestände	– 110 der Transaktionskasse für privaten Verbrauch

Ergebnis

Über die einzelnen Kanäle fließen folgende Münzvolumina (in Mio. Stück) zurück:

Variante A		Handel	KI	Automaten
Transaktionskasse für privaten Verbrauch	8.274	6.531	1.633	110
Transaktionskasse für sonstige Zwecke	2.240	0	2.240	0
Münzhortung	2.500	0	2.500	0
Bargeldhaltung der inl. Privaten insgesamt	13.014	6.531	6.373	110

Variante B		Handel	KI	Automaten
Transaktionskasse für privaten Verbrauch	8.274	8.164	0	110
Transaktionskasse für sonstige Zwecke	2.240	0	2.240	0
Münzhortung	2.500	250	2.250	0
Bargeldhaltung der inl. Privaten insgesamt	13.014	8.414	4.490	110

¹ Täglich erfolgen geschätzt ca. 110 Mio. Bartransaktionen im Einzelhandel und vergleichbarer Dienstleistungen und im Gastronomiegewerbe, an Sonn- und Feiertagen ca. 30 Mio. Am 1.1.2002 erfolgen 100 % der Bartransaktionen in DM, am 2.1.2002 90%, ab dem darauffolgenden Tag 80% bis keine DM-Transaktionskasse für den privaten Verbrauch mehr vorhanden ist. Dabei zahlen die Kunden nur Spitzenbeträge in Münzen: 5,9 Münzen pro Transaktion (vgl. Anhang 13).

² Zum 1.1.2002 sind über 50 % der Automaten geeignet, Euro-Münzen anzunehmen; es ist zu erwarten, dass bis Ende Januar 2002 die Mehrzahl aller Automaten Euro-Münzen annehmen. Von den geschätzten 220 Mio. Transaktionen erfolgen in den ersten 10 Tagen lediglich 55 Mio. in DM. Es wird unterstellt, dass die dafür benötigten 110 Mio. DM-Münzen aus der Transaktionskasse für den privaten Verbrauch stammen.

³ Siehe Fußnote 1. Die Kunden zahlen jedoch bei den 110 Mio. Bartransaktionen werktags insbesondere bei großen Handelsunternehmen bis 20 DM in 15 Münzen (Gemeinsame Erklärung zur Modifizierten Stichtagsregelung). Bei den 30 Mio. Transaktionen an Sonn- und Feiertagen werden – da die großen Handelsunternehmen geschlossen sind – 5,9 Münzen pro Bartransaktion verwendet.

Zeitliche Verteilung des DM-Münzrückflusses und der Inverkehrgabe der Euro-Münzen über den Handel*

Variante A

Anlage 7
Anhang 10

(Differenzen durch Rundung)

Datum	Transaktionen					Euro-Wechselgeldbedarf					
	insges.	davon Transaktionen in DM			davon Transaktionen in Euro	bei Euro-Bartransaktionen		bei DM-Bartransaktionen		insgesamt	
	(Stück)	Mio. Stück	Anzahl Münzen je Tr.	vom Handel vereinnahmte Münzen (Mio. Stück)	Restmenge** vom Handel noch zu vereinnahmende DM-Münzen (Mio. Stück)	Mio. Stück	(kumuliert mit vom Handel vereinnahmte Münzen) Anzahl Münzen je Tr. (Stück)	Anzahl benötigte Münzen für alle Euro-Bartr. eines Kalendertages (Mio. Stück)	Anzahl Münzen je Tr. (Stück)	Anzahl benötigte Münzen für alle DM-Bartr. eines Kalendertages (Mio. Stück)	(DM- und Euro-Bartransaktionen seit 1.1.2002) (Mio. Stück)
	(Anh. 9)		(Anh. 13)		(Mio. Stück)	(Anh. 9)	(Anh. 13)	(Mio. Stück)	(Anh. 13)	(Mio. Stück)	(Mio. Stück)
	(A)	(B)	(D)	(E)	(F)	(G)	(H)	(J)	(K)	(L)	
31.12 (MO)				6.531							
1.1 (DI)	30	30	5,9	177	6.354	0	0,68	0	4,6	138	138
2.1 (MI)	110	105	5,9	617	5.737	6	0,68	4	4,6	481	622
3.1 (DO)	110	99	5,9	584	5.153	11	0,68	7	4,6	455	1.085
4.1 (FR)	110	88	5,9	519	4.634	22	0,68	15	4,6	405	1.505
5.1 (SA)	110	88	5,9	519	4.115	22	0,68	15	4,6	405	1.925
6.1 (SO)	30	24	5,9	142	3.973	6	0,68	4	4,6	110	2.039
7.1 (MO)	110	88	5,9	519	3.454	22	0,68	15	4,6	405	2.459
8.1 (DI)	110	88	5,9	519	2.935	22	0,68	15	4,6	405	2.879
9.1 (MI)	110	88	5,9	519	2.416	22	0,68	15	4,6	405	3.299
10.1 (DO)	110	88	5,9	519	1.896	22	0,68	15	4,6	405	3.718
11.1 (FR)	110	88	5,9	519	1.377	22	0,68	15	4,6	405	4.138
12.1 (SA)	110	88	5,9	519	858	22	0,68	15	4,6	405	4.558
13.1 (SO)	30	24	5,9	142	716	6	0,68	4	4,6	110	4.672
14.1 (MO)	110	88	5,9	519	197	22	0,68	15	4,6	405	5.092
15.1 (DI)	110	33	5,9	195	2	77	0,68	52	4,6	152	5.296
16.1 (MI)	110	0	5,9	0	2	110	0,68	75	4,6	0	5.371
17.1 (DO)	110	0	5,9	0	2	110	0,68	75	4,6	0	5.446
18.1 (FR)	110	0	5,9	0	2	110	0,68	75	4,6	0	5.521
19.1 (SA)	110	0	5,9	0	2	110	0,68	75	4,6	0	5.595
20.1 (SO)	30	0	5,9	0	2	30	0,68	20	4,6	0	5.616
21.1 (MO)	110	0	5,9	0	2	110	0,68	75	4,6	0	5.691
22.1 (DI)	110	0	5,9	0	2	110	0,68	75	4,6	0	5.765
23.1 (MI)	110	0	5,9	0	2	110	0,68	75	4,6	0	5.840

* Rückfluss über Automaten aus Vereinfachungsgründen nicht enthalten.

** Restmenge 31.12.2001: 80 % von (8.274 Mio. Münzen aus Bargeldhaltung für priv. Verbrauch abzügl. 110 Mio. Münzen für Automaten)

Zeitliche Verteilung des DM-Münzrücklaufs und die Inverkehrgabe der Euro-Münzen über den Handel*

Variante B

(Differenzen durch Rundung)

Datum	Transaktionen						Euro-Wechselgeldbedarf				
	insges.	davon Transaktionen in DM				davon Transaktionen in Euro	bei Euro-Bartransaktionen		bei DM-Bartransaktionen		insgesamt
	(Stück)	Mio. Stück	Anzahl Münzen je Tr.	vom Handel vereinnahmte Münzen (Mio. Stück)	Restmenge** vom Handel noch zu vereinnahmende DM-Münzen (Mio. Stück)	Mio. Stück	(kumuliert mit vom Handel vereinnahmte Münzen) Anzahl Münzen je Tr. (Stück)	Anzahl benötigte Münzen für alle Euro-Bartr. eines Kalendertages (Mio. Stück)	Anzahl Münzen je Tr. (Stück)	Anzahl benötigte Münzen für alle DM-Bartr. eines Kalendertages (Mio. Stück)	(DM- und Euro-Bartransaktionen seit 1.1.2002) (Mio. Stück)
	(Anh. 9)	(Anh. 9)	(Anh. 13)	(Mio. Stück)	(Anh. 9)	(Anh. 13)	(Mio. Stück)	(Anh. 13)	(Mio. Stück)	(Mio. Stück)	
	(A)	(B)	(D)	(E)	(F)	(G)	(H)	(J)	(K)	(L)	
31.12 (MO)				8.414							
1.1 (DI)	30	30	5,9	177	8.237	0	0,68	0	4,6	138	
2.1 (MI)	110	105	15,0	1.568	6.669	6	0,68	4	4,6	481	
3.1 (DO)	110	99	15,0	1.485	5.184	11	0,68	7	4,6	455	
4.1 (FR)	110	88	15,0	1.320	3.864	22	0,68	15	4,6	405	
5.1 (SA)	110	88	15,0	1.320	2.544	22	0,68	15	4,6	405	
6.1 (SO)	30	24	5,9	142	2.402	6	0,68	4	4,6	110	
7.1 (MO)	110	88	15,0	1.320	1.082	22	0,68	15	4,6	405	
8.1 (DI)	110	72	15,0	1.080	2	38	0,68	26	4,6	331	
9.1 (MI)	110	0	15,0	0	2	110	0,68	75	4,6	0	
10.1 (DO)	110	0	15,0	0	2	110	0,68	75	4,6	0	
11.1 (FR)	110	0	15,0	0	2	110	0,68	75	4,6	0	
12.1 (SA)	110	0	15,0	0	2	110	0,68	75	4,6	0	
13.1 (SO)	30	0	5,9	0	2	30	0,68	20	4,6	0	
14.1 (MO)	110	0	15,0	0	2	110	0,68	75	4,6	0	
15.1 (DI)	110	0	15,0	0	2	110	0,68	75	4,6	0	
16.1 (MI)	110	0	15,0	0	2	110	0,68	75	4,6	0	
17.1 (DO)	110	0	15,0	0	2	110	0,68	75	4,6	0	
18.1 (FR)	110	0	15,0	0	2	110	0,68	75	4,6	0	
19.1 (SA)	110	0	15,0	0	2	110	0,68	75	4,6	0	
20.1 (SO)	30	0	5,9	0	2	30	0,68	20	4,6	0	
21.1 (MO)	110	0	15,0	0	2	110	0,68	75	4,6	0	
22.1 (DI)	110	0	15,0	0	2	110	0,68	75	4,6	0	
23.1 (MI)	110	0	15,0	0	2	110	0,68	75	4,6	0	

* Rückfluss über Automaten aus Vereinfachungsgründen nicht enthalten.

** Restmenge 31.12.2001:
(8.274 Mio. Münzen aus Bargeldhaltung für priv. Verbrauch abzügl. 110 Mio. Münzen für Automaten)

Arbeitshypothesen für die Inverkehrgabe der Euro-Münzen hier: Annahmen zum Frontloadingbedarf an Euro-Münzen

in Mio. Stück

Annahmen	Ergebnis
Kreditinstitute	
– Die KI geben vor dem 1.1.2002 53,5 Mio. <u>Starter Kits</u> mit Euro-Münzen an die Privaten ab.	1.070
– KI geben lediglich <u>Spitzen</u> (4,6 Euro-Münzen je Transaktion, vgl. Anh. 13) ab, die <u>durch Barumtausch</u> von DM-Banknoten oder Münzen (vgl. Annahmen Anh. 9) entstehen:	
Variante A:	
– 20 % (15,6 Mio.) der 78 Mio. Erwachsenen tauschen ihre Transaktionskasse des privaten Verbrauchs	71,8
– Transaktionskasse für sonstige Zwecke: Kaffee- und Vereinskassen werden bar getauscht (78 Mio. / 20 = 3,9 Mio. aufzulösende Kassen)	17,9
– Spendenbüchsen werden auf ein Konto eingezahlt	
– Münzhorte: 30 % der nicht vorzeitig aufgelösten Hortbestände (2,7 Mio. Haushalte), werden zu 100 % bei KI eingelöst, 50 % davon wünschen einen Bartausch	6,2
Variante B:	
– Transaktionskasse für sonstige Zwecke: Kaffee- und Vereinskassen werden bar getauscht (78 Mio. / 20 = 3,9 Mio. aufzulösende Kassen)	17,9
– Spendenbüchsen werden auf ein Konto eingezahlt	
– Münzhorte: 30 % nicht vorzeitig aufgelösten Hortbestände (2,7 Mio. Haushalte), werden zu 90 % bei KI eingelöst, 50 % davon durch einen Bartausch	5,6
– An Automaten werden 165 Mio. Transaktionen in Euro getätigt, für die geschätzt ca. 330 Mio. Euro-Münzen benötigt werden: diese erhalten die Automatennutzer als Wechselgeld/Starter Kit oder fordern sie bei KI ab (Annahme: je 50 %).	165
Summe Kreditinstitute	
Variante A	1.330,9
Variante B	1.258,5
Handel^{1,2}	
– Die Privaten erhalten ihre Euro-Münzen grundsätzlich über den Handel in Form von <u>Wechselgeld</u> :	
– Durchschnittlich 4,6 Euro-Münzen bei DM-Bartransaktionen (vgl. Anhang 9, Fußnote 1; Anhang 13).	2.804
– Durchschnittlich 0,68 Münzen bei Euro-Bartransaktionen, wenn die zum Handel zurückfließenden Euro-Münzen als Wechselgeld verwendet werden (vgl. Anhang 9, Fußnote 1; Anhang 13).	75
Summe Handel	
	2.879

¹ Zusätzlich werden Euro-Münzen über Automaten mit Wechseleinrichtung in den Verkehr gebracht. Dazu wurden bislang keine Annahmen getroffen.

² Die Zahlen beziehen sich auf das benötigte Wechselgeld im Zeitraum 1.1. bis 8.1.2002.

Ermittlung der durchschnittlichen Münzzahl je Bartransaktion

Anlage 7
Anhang 13
Seite 1

Bartransaktionen mit Euro-Münzen betragsgenaues Bezahlen bzw. Wechselgeld bis 4,99 Euro

Euro-Beträge	Anzahl Münzen	"Zehner"-Cent	Anzahl Münzen	"Einer"-Cent	Anzahl Münzen	Durchschnitt insgesamt
0,00	0	0,00	0	0,00	0	
1,00	1	0,10	1	0,01	1	
2,00	1	0,20	1	0,02	1	
3,00	2	0,30	2	0,03	2	
4,00	2	0,40	2	0,04	2	
		0,50	1	0,05	1	
		0,60	2	0,06	2	
		0,70	2	0,07	2	
		0,80	3	0,08	3	
		0,90	3	0,09	3	
Durchschnitt	1,2	Durchschnitt	1,7	Durchschnitt	1,7	4,6

Bartransaktionen mit DM-Münzen betragsgenaues Bezahlen bzw. Wechselgeld bis 9,99 DM

DM-Beträge	Anzahl Münzen	"Zehner"-Pf	Anzahl Münzen	"Einer"-Pf	Anzahl Münzen	Durchschnitt insgesamt
0,00	0	0,00	0	0,00	0	
1,00	1	0,10	1	0,01	1	
2,00	1	0,20	2	0,02	1	
3,00	2	0,30	3	0,03	2	
4,00	2	0,40	4	0,04	2	
5,00	1	0,50	1	0,05	1	
6,00	2	0,60	2	0,06	2	
7,00	2	0,70	3	0,07	2	
8,00	3	0,80	4	0,08	3	
9,00	3	0,90	5	0,09	3	
Durchschnitt	1,7	Durchschnitt	2,5	Durchschnitt	1,7	5,9

Beispiel: Für die Darstellung eines Spitzenbetrages in Höhe von DM 7,46 sind 8 Münzen erforderlich:
1x 5,-DM + 1x 2,-DM + 4x 10 Pf + 1x 5 Pf + 1x 1 Pf

DM-Bartransaktionen vor 2002

Im Zusammenhang mit dem vorzeitigen DM-Münzrückfluss wird bereits in 2001 das betragenaue Bezahlen gefördert. Danach werden folgende Verhaltensweisen der Kunden unterstellt:

Anteil an den Transaktionen	Zahlung	Wechselgeld	Reduzierung/Erhöhung der Transaktionskasse der Privaten (in Stück Münzen je Transaktion)		
			Saldo	(bei Zahlung /	beim Wechselgeld)
20%	betragsgenau	---	-5,9	(-5,9 /	0)
30%	genauer Pf-Betrag	glatte DM-Beträge	-2,5	(-4,2 /	+ 1,7)
30%	auf volle DM aufgerundet	= 99 Pf	+ 2,5	(-1,7 /	+ 4,2)
10%	auf 5 DM aufgerundet	= 4,99 DM	+ 4,4	(-1 /	+ 5,4)
10%	auf 10 DM aufgerundet	= 9,99 DM	+ 5,9	(0 /	+ 5,9)

Im gewichteten Durchschnitt reduziert sich die Transaktionskasse für den privaten Verbrauch um 0,15 Münzen je Bartransaktion.

Für **DM-Bartransaktionen in 2002 (Variante A)** wird betragsgenau Zahlen unterstellt, d.h. je Bartransaktion werden 5,9 Münzen aus dem Verkehr gezogen.

Für **DM-Bartransaktionen in 2002 (Variante B)** wird unterstellt, dass werktags insbesondere im Handel bis zu 20 DM in Münzen gezahlt werden (ca. 15 Münzen). An Sonn- und Feiertagen wird hingegen betragsgenau bezahlt und je Bartransaktion 5,9 Münzen aus dem Verkehr gezogen.

Für **Euro-Bartransaktionen** wird folgende Zahlungsweise unterstellt:

Anteil an den Transaktionen	Zahlung	Wechselgeld	Reduzierung/Erhöhung der Transaktionskasse der Privaten (in Stück Münzen je Transaktion)		
			Saldo	(bei Zahlung /	beim Wechselgeld)
20%	betragsgenau	---	-4,6	(-4,6 /	0)
20%	genauer Cent-Betrag	glatte Euro-Beträge	-2,2	(-3,4 /	+ 1,2)
30%	auf volle Euro aufgerundet	= 99 Cent	+ 2,2	(-1,2 /	+ 3,4)
30%	auf 5 Euro aufgerundet	= 4,99 Euro	+ 4,6	(0 /	+ 4,6)

Im gewichteten Durchschnitt benötigt der Handel für jede Euro-Bartransaktion 0,68 Stück Münzen Wechselgeld.

Zusammenfassende Übersicht über DM-Münzrückflüsse und Euro-Frontloadingbedarf (Münzen)

in Mio. Stück

Frontloading Euro-Münzen	Handel + ver- gleichb. Dienst- leistungen	KI	Auto- maten	ins- gesamt	<i>Anteil an der Erstausrüstung</i>
<small>(zur Deckung des Euro-Bargeldbedarfs für den Zeitraum 01.01.2002 - 08.01.2002)</small>					
<i>Variante A</i>	2.879	1.331	210	4.420	29%
<i>Variante B</i>	2.816	1.259	210	4.285	28%

Anh. 10 + 11
je Spalte L
08.01.02

Anh. 12

in Mio. Stück, Differenzen durch Rundung

DM-Münzrückfluss	Handel + ver- gleichb. Dienst- leistungen	KI	Auto- maten	ins- gesamt	
insgesamt				28.468	
davon: vorzeitiger DM- Münzrückfluss*	3.938	5.500		9.438	Anh. 8
davon: DM-Münzrückfluss im Januar 2002**					
<i>Variante A</i>	6.797	11.493	501	18.791	
<i>Variante B</i>	8.680	9.610	501	18.791	
davon: eigener Kassen- bestand***	266	5.120	391	5.777	Anh. 6
davon: Bargeldhaltung Private					
<i>Variante A</i>	6.531	6.373	110	13.014	Anh. 9 + 10
<i>Variante B</i>	8.414	4.490	110	13.014	Anh. 9 + 11
davon: Ausland****	0	0	0	0	Anh. 7
davon: DM-Münzrückfluss März bis Ende 2002					
Ausland****		239		239	Anh. 6

* Der Rückgang des Münzumsatzes durch das betragsgenaue Zahlen bedeutet nicht, dass dieser Betrag über den Handel zurückfließt. Vielmehr muss der Zahlungsverkehr mit weniger Wechselgeld versorgt werden.

** Theoretisch möglicher Münzrückfluss, sofern die Transportkapazitäten ausreichen.

*** Ein Teil des Kassenbestandes kann ggf. vorzeitig zurückfließen.

**** unterstellte Rückflussquote: 75 %, Rückfluss nicht in den ersten 2 Monaten.

Leitfaden zur Berechnung des individuellen Bargeldanteils von Kreditinstituten während des Übergangs zum Euro-Bargeld

Aus den Arbeitshypothesen ermitteltes Bargeldaufkommen im gesamten Bundesgebiet (Orientierungsgröße)	
Euro-Frontloading-Bedarf :	Rückfluss des DM-Bargeldumlaufs (Inland):
Euro-Banknoten: 68 Mrd. Euro	DM-Banknoten: 172,6 Mrd. DM
Euro-Münzen: 4,42 Mrd. Stück	DM-Münzen: 28,23 Mrd. Stück

Verteilmodus:
70% nach Bevölkerungsanteil,
30 % nach Ein- bzw. -auszahlungen bei den BBK-Zweiganstalten

Schritt 1:

Herunterbrechen des für das gesamte Bundesgebiet (Pfeil links) bzw. des für den jeweiligen LZB-Bereich (Pfeile rechts) ausgewiesenen Bargeldaufkommens auf das einzelne Kreditinstitut anhand von Marktanteilen.

Anhaltspunkte für den Marktanteil können sein:

- Durchschnittliche Bilanzsumme
- Bevölkerungszahl im Geschäftsgebiet
- Anzahl der Girokonten (Private / Geschäftskunden)
- Höhe der Bargeldbestände.

Nach LZB-Bereichen aufgegliedertes Bargeldaufkommen (Orientierungsgröße)	
Euro-Frontloading-Bedarf	Rückfluss des DM-Bargeldumlaufs (Inland):
siehe Aufgliederung Seite 2	siehe Aufgliederung Seite 2

Rechnerischer Anteil eines Kreditinstitutes am Bargeldaufkommen (Orientierungsgröße)	
Euro-Frontloading-Bedarf:	Rückfluss des DM-Bargeldumlaufs:
Euro-Banknoten:	DM-Banknoten:
Euro-Münzen:	DM-Münzen:

Schritt 2:

Korrektur des rechnerischen Anteils um institutsindividuelle Faktoren (S. 3 f):

Institutsindividuelle Faktoren schlagen sich nicht zwingend im derzeitigen Marktanteil nieder. Diese Faktoren können zu einer Reduzierung oder einer Erhöhung der für das Kreditinstitut ermittelten Orientierungsgrößen Euro-Frontloading-Bedarf und/oder DM-Bargeldrückfluss führen.

Nach LZB-Bereichen aufgegliederter Euro-Frontloadingbedarf *

Verteilungsmodus: Verteiler Euro-Erstausrüstung

(70 % nach Bevölkerung, 30 % nach Auszahlungen bei den BBk-Zweiganstalten**)

LZB-Bereich***	Banknoten	Münzen
	in Mio. Euro	in Mio. Stück
BBB	4.444,8	280,5
BNS	9.307,1	561,6
BW	8.862,0	543,3
BY	9.815,8	624,5
H	4.861,1	305,1
HMS	5.716,5	545,1
NRW	15.189,7	875,7
RS	4.193,0	311,0
STH	5.610,0	373,2
Summe	68.000,0	4.420,0

Nach LZB-Bereichen aufgegliederter Rückfluss des DM-Bargeldumlaufs (Inland) *

Verteilungsmodus: 70 % nach Bevölkerung, 30 % nach Einzahlungen bei den BBk-Zweiganstalten**

LZB-Bereich***	Banknoten	Münzen
	in Mio. DM	in Mio. Stück
BBB	12.161,0	1.808,3
BNS	22.741,3	3.713,8
BW	22.481,1	3.462,3
BY	24.805,0	4.276,0
H	13.270,7	2.025,9
HMS	14.909,0	2.208,9
NRW	37.041,7	6.551,9
RS	10.306,0	1.986,0
STH	14.884,2	2.195,9
Summe	172.600,0	28.229,0

* Euro-Bargeld, das evtl. für die Vorabausstattung des **Auslands** benötigt wird, sowie der Rückfluss des im **Ausland** umlaufenden DM-Bargeldes sind in diesen Verteilern nicht berücksichtigt.

** Der Verteiler berücksichtigt einerseits bisherige Kanäle für die Bargeldversorgung als auch die Tatsache, dass zum Jahreswechsel 2001/2002 jeder Bürger sein DM-Bargeld verbrauchen oder in Euro tauschen wird.

*** Die für die Verteilquoten herangezogenen Basisdaten lassen nur eine Aufgliederung auf die LZB-Bereiche, **nicht** jedoch nach **Bundesländern** zu.

Schritt 2: Berücksichtigung institutsindividueller Faktoren

Nicht abschließende Liste der ggf. zu berücksichtigenden institutsindividuellen Faktoren
Ausland <ul style="list-style-type: none">– Ver- und Entsorgung ausländischer Filialen, Niederlassungen sowie Korrespondenzbanken– Grenznähe, d.h. gute Erreichbarkeit für Ausländer, die ihre DM-Bargeldhaltung in Euro-Bargeld tauschen wollen– Nähe zu Arbeitsstellen mit hohem Anteil an Mitarbeitern mit Beziehungen zum Ausland
Geschäftskunden <ul style="list-style-type: none">– Über-/unterdurchschnittliche Anzahl von Geschäftskunden ohne nennenswerte Bargeldaktivitäten– Über-/unterdurchschnittliche Anzahl von Geschäftskunden mit hohem Wechselgeldbedarf (Hinweis: Der Wechselgeldbedarf des Handels wird für wenige Tage immens ansteigen, Entsorgung der gesamten DM-Tageseinnahmen wahrscheinlich => betrifft nahezu alle Geschäftskunden)– Geschäftskunden mit eigenem LZB-Girokonto für die Bargeldver- und -entsorgung– Geschäftskunden, die sich eines Werttransportunternehmens bedienen, das wiederum die Bargeldver- und -entsorgung über ein LZB-Girokonto abwickelt– Verwahrkapazitäten bei Geschäftskunden zum Zwecke des Subfrontloadings

Berechnung des individuellen Bargeldanteils von Kreditinstituten während des Übergangs zum Euro-Bargeld

Privatkunden

- Über-/unterdurchschnittliche Beteiligung der Privatkunden an den Sonderaktionen zum vorgezogenen Bargeldrückfluss im Jahr 2001
- Beachtung der „Goldenen Verhaltensregeln“ (z.B. Reduzierung der Transaktionskasse zum Jahresende 2000)
- Über-/unterdurchschnittlicher Wissenstand der Privatkunden hinsichtlich des für den Bargeldumtausch zur Verfügung stehenden Zeitraums ¹
- Über-/unterdurchschnittliches Interesse der Privatkunden am neuen Bargeld
- Über-/unterdurchschnittliche Anzahl von Privatkunden ohne nennenswerte Bargeldaktivitäten (z.B. sog. tote Konten)
- Kunden mit über- oder unterdurchschnittlichen Einzahlungsbeträgen

Laufkundschaft

- Nähe zu Touristenplätzen, Umsteigeplätzen im öffentlichen Nahverkehr und typischen Routen für Sonntagsspaziergänger
- Nähe zu Fahrkarten-, Zigaretten- und anderen Automaten sowie zu Spielhallen
- Verhalten der Konkurrenz
 - Umstellungszeitpunkt von Geldausgabeautomaten auf Euro,
 - Öffnungszeiten, Wartezeiten,
 - Ausstattung mit Münzhaushaltsmischungen,
 - Über-/unterdurchschnittliche Höhe des „haushaltsüblichen Betrages“
- Über-/unterdurchschnittlicher Anteil an Bürgern ohne eigenes Girokonto
- Nähe zu (Nichtkunden-) Geschäften mit hohem Wechselgeldbedarf (unerwarteter Bedarf nach zusätzlichen Euro-Münzen; Umtausch von hohen Banknotennominalen in Banknoten kleinerer Stückelung oder Münzrollen)

¹ Durch Öffentlichkeitsarbeit beeinflussbar

Organisatorische Ausgestaltung der vorzeitigen Abgabe von Euro-Bargeld durch die Landeszentralbanken

1	Abholstellen	2
2	Abwicklung über Konten.....	3
2.1	Eröffnung von Konten	3
2.1.1	Frontloading-Rahmenkonten.....	4
2.1.2	Frontloading-Abholkonten	4
2.1.3	Exkurs: Organisatorische Möglichkeiten zur Weitergabe des vorzeitig abgegebenen Euro-Bargelds.....	5
2.1.4	Systematik der Kontonummern.....	6
2.2	Bestellung - Buchung - Abholung.....	6
2.2.1	Bestellung von Euro-Bargeld	6
2.2.2	Übertragungsbuchung	7
2.2.3	Abgabe von Euro-Bargeld	7
2.3	Abschluss der Konten am 31. Dezember 2001	8
3	Besicherung	8
3.1	Besicherungsregelung	8
3.1.1	Besicherung des vorzeitig abgegebenen Euro-Bargelds.....	8
3.1.2	Besicherung des vorzeitig weitergegebenen Euro-Bargelds.....	9
3.1.3	Besicherung ab 31. Dezember 2001	9
3.2	Vornahme der Besicherung	9
4	Belastung des Gegenwertes	10
5	Gebindegrößen	11
5.1	Euro-Banknoten.....	11
5.1.1	Standard-Gebindeform	11
5.1.2	Banknotenmischungen zur Abgabe an Geschäftskunden.....	11
5.2	Euro-Münzen.....	11
5.2.1	Normcontainer.....	11
5.2.2	Münzhaushaltsmischungen.....	12
5.2.3	Standard-Mischcontainer.....	12
6	Vergütung.....	13
6.1	Bonussystem	13
6.2	Kostenerstattung für Münzmischungen zur Abgabe an Geschäftskunden.....	13
6.3	Gutschrift der Vergütung.....	14
7	Entgelte	15
8	Übersicht der Vordrucke	15

Anhänge

Organisatorische Ausgestaltung der vorzeitigen Abgabe von Euro-Bargeld durch die Landeszentralbanken

Der Rat der Europäischen Zentralbank hat am 21. Juni, 20. Juli und 30. November 2000 Eckpunkte für die vorzeitige Abgabe von Euro-Bargeld beschlossen, die nunmehr in einer Leitlinie der Europäischen Zentralbank zusammengefasst sind. Die Deutsche Bundesbank wird diese Vorgaben in ihren Allgemeinen Geschäftsbedingungen umsetzen.

Auf dieser Grundlage werden die Landeszentralbanken in der Zeit vom 1. September 2001 bis 31. Dezember 2001 Euro-Bargeld an Kreditinstitute vorzeitig abgeben (**Frontloading**). Kreditinstituten steht es frei, in dieser Zeit das vorzeitig abgegebene Euro-Bargeld in eigener Verantwortung – unter Beibehaltung der gegenüber der Deutschen Bundesbank bestehenden Pflichten – an inländische Geschäftskunden weiterzugeben (**Sub-Frontloading**). Hierfür kommen insbesondere in Betracht: Handelsunternehmen, Handwerksbetriebe, Automatenbetreiber, öffentliche Verwaltungen und - ausnahmsweise im eigenen Namen und für eigene Rechnung tätige - Werttransportunternehmen.

Um den Landeszentralbanken eine möglichst bedarfsgerechte Kapazitätsplanung zu ermöglichen, sollen die Kreditinstitute der zuständigen Landeszentralbank-Zweiganstalt (LZB-Zweiganstalt) bis zum **4. Mai 2001** die Höhe sowie die örtliche und zeitliche Verteilung der von ihnen (einschließlich ihrer Geschäftskunden) beabsichtigten vorzeitigen Übernahme von Euro-Bargeld **unverbindlich** mitteilen. Hierauf werden wir in einem gesonderten Rundschreiben zurückkommen.

Davon zu unterscheiden ist die **verbindliche Bestellung** von Euro-Bargeld durch Einreichung von Geldbestellungen (Fax der Abgabebefehle, siehe Ziffer 2.2.1).

Die Inverkehrgabe von Euro-Bargeld vor dem 1. Januar 2002 ist untersagt.

1 Abholstellen

Bei den unternehmens-individuellen Planungen ist zu berücksichtigen, dass Euro-Münzen zur rationellen und beschleunigten Abwicklung zumindest bis zum 31. Dezember 2001 nur bei externen Münzlagerstätten und bestimmten LZB-Zweiganstalten abgegeben werden.

Als Anhang 2 ist eine Übersichtskarte beigefügt, in der diese Stellen der Deutschen Bundesbank verzeichnet sind. Die Ansprechpartner der LZB-Zweiganstalten erteilen gerne Auskunft, welche Abholstelle regional zuständig ist. Die Abholung von Euro-Banknoten ist dagegen bei allen LZB-Zweiganstalten möglich.

Die Münzhaushaltsmischungen werden bei den LZB-Zweiganstalten abgegeben, bei denen sie im Juni 1999 und April 2000 verbindlich bestellt wurden. Überregional tätige Kreditinstitute, für die eine zentrale Bestellung abgegeben wurde, haben die Abholstellen bereits benannt.

In diesem Zusammenhang ist darauf hinzuweisen, dass es sich auch bei der Abholung von Euro-Bargeld durch Werttransportunternehmen **im Auftrag und für Rechnung eines oder mehrerer Kreditinstitute** um Frontloading handelt.

2 Abwicklung über Konten

2.1 Eröffnung von Konten

Die Abwicklung der vorzeitigen Abgabe von Euro-Bargeld erfolgt über folgende Konten, die gleichermaßen für Euro-Banknoten und -Münzen genutzt werden können:

- ◆ **Frontloading-Rahmenkonten** für Kreditinstitute (siehe Ziffer 2.1.1),
- ◆ **Frontloading-Abholkonten** für Werttransportunternehmen sowie für Kreditinstitute und deren Geschäftskunden mit umfangreichem Bargeldbedarf (siehe Ziffer 2.1.2).

Diese Konten werden ausschließlich zur vorzeitigen Abgabe von Euro-Bargeld eingerichtet und sind daher von den Zahlungsverkehrskonten abgeschottet. Buchungen zwischen Frontloading-Konten und Zahlungsverkehrskonten sind ausgeschlossen.

Sowohl die Kontoeröffnungsanträge als auch die Unterschriftenblätter sollten frühzeitig - nach Möglichkeit vor dem 1. September 2001 - eingereicht werden, um rechtzeitig die Voraussetzungen dafür zu schaffen, dass die vorzeitige Abgabe von Euro-Bargeld reibungslos erfolgen kann. Einzelheiten zur Eröffnung der Frontloading-Rahmen- und -Abholkonten werden in einem gesonderten Rundschreiben mitgeteilt. Hierin wird auch darauf

Anlage 8

eingegangen, ob und ggf. welche Erleichterungen hinsichtlich der Erteilung von Zeichnungsberechtigungen möglich sind.

Der Kontoinhaber erhält über jede Kontoveränderung einen Kontoauszug.

2.1.1 Frontloading-Rahmenkonten

Für jedes Kreditinstitut wird auf Antrag ein Frontloading-Rahmenkonto bei der LZB-Zweiganstalt eingerichtet, in deren Bankbezirk das Kreditinstitut seinen Hauptsitz hat und bei der es über ein Girokonto nebst zugeordnetem Pfanddepot verfügt. Der am 31. Dezember 2001 festgestellte Saldo des Frontloading-Rahmenkontos weist die Gesamtforderung der Deutschen Bundesbank gegenüber dem Kreditinstitut aus dem vorzeitig abgegebenen Euro-Bargeld aus.

Alternativ zur Eröffnung eines Rahmenkontos können Kreditinstitute, die die Mindestreserve indirekt halten, über das für den Mittler geführte Rahmenkonto an der vorzeitigen Abgabe von Euro-Bargeld teilnehmen. Hierzu müssen sie in einer gesonderten Erklärung die Allgemeinen Geschäftsbedingungen der Deutschen Bundesbank anerkennen. Die Erklärung ist über den Mittler an die das Rahmenkonto führende LZB-Zweiganstalt zuleiten. Einzelheiten werden in einem ergänzenden Rundschreiben mitgeteilt.¹

2.1.2 Frontloading-Abholkonten

Für die vorzeitige Abgabe von Euro-Bargeld wird ein Frontloading-Abholkonto benötigt. Dieses wird auf Antrag bei der LZB-Zweiganstalt eingerichtet, bei der die Abholung des Euro-Bargeldes erfolgt. Bei externen Münzlagern wird die Kontoeröffnung von der hierfür zuständigen LZB-Zweiganstalt (vgl. Anhang 2) vorgenommen. Frontloading-Abholkonten werden nicht als Treuhandkonten eingerichtet.

Die Abgabe von Euro-Bargeld an den Kontoinhaber bzw. seinen Beauftragten ist nur möglich, wenn auf dem Frontloading-Abholkonto vor Ort ein entsprechendes „Guthaben“ zur Verfügung steht. Die Anschaffung des „Guthabens“ erfolgt grundsätzlich durch Übertrag

¹ Es ist vorgesehen, dass auch Kreditinstitute, die über kein Girokonto oder kein Pfandkonto verfügen, über ein für ein anderes Kreditinstitut als Mittler geführtes Rahmenkonto an der vorzeitigen Abgabe von Euro-Bargeld teilnehmen können.

von einem Frontloading-Rahmenkonto auf ein Frontloading-Abholkonto. Ausnahmsweise kann ein „Guthaben“ auch von einem Frontloading-Abholkonto umgebucht werden.

Die Abholung von Euro-Bargeld durch Werttransportunternehmen im Auftrag und für Rechnung eines oder mehrerer Kreditinstitute, kann auf verschiedene Weise erfolgen:

- Gegen Vorlage eines Abgabebefehls zulasten eines Abholkontos, das auf Antrag eines Werttransportunternehmens eingerichtet wurde (Kontoinhaber: Werttransportunternehmen).
- Gegen Vorlage eines Abgabebefehls zulasten eines Abholkontos, das auf Antrag eines Kreditinstituts eingerichtet wurde (Kontoinhaber: Kreditinstitut) und für das das Kreditinstitut neben eigenen Mitarbeitern auch Mitarbeiter des von ihm beauftragten Werttransportunternehmens Zeichnungsberechtigung erteilt hat. In diesem Fall ist das beauftragte Werttransportunternehmen jedoch nicht in der Lage, individuelle – von den Abgabeeinheiten der Bank abweichende – Kundenbestellungen zu bündeln.

2.1.3 Exkurs: Organisatorische Möglichkeiten zur Weitergabe des vorzeitig abgegebenen Euro-Bargelds

Für die Weitergabe des vorzeitig abgegebenen Euro-Bargelds an die Geschäftskunden der Kreditinstitute bestehen im Wesentlichen folgende Möglichkeiten:

- Die Übergabe des Euro-Bargelds erfolgt in den Räumen des Kreditinstituts.
- Das Kreditinstitut übergibt dem Geschäftskunden einen rechtsverbindlich unterschriebenen Abgabebefehl zulasten des für das Kreditinstitut geführten Frontloading-Abholkontos. Der Geschäftskunde holt das Euro-Bargeld unmittelbar bei der Abholstelle ab.
- Das Kreditinstitut überträgt den weiterzugebenden Betrag auf das Frontloading-Abholkonto eines Werttransportunternehmens, das das Euro-Bargeld bei der Abholstelle übernimmt und an den Geschäftskunden ausliefert.
- Das Kreditinstitut beauftragt ein Werttransportunternehmen, das Euro-Bargeld zulasten des für das Kreditinstitut eingerichteten Frontloading-Abholkontos abzuholen und an den Geschäftskunden auszuliefern.
- Der Geschäftskunde eröffnet wegen seines umfangreichen Bargeldbedarfs ein eigenes Frontloading-Abholkonto. Das Kreditinstitut überträgt den weiterzugebenden Betrag auf das Frontloading-Abholkonto des Geschäftskunden, der das Euro-Bargeld bei der Ab-

Anlage 8

Abholstelle selbst übernimmt oder ein Werttransportunternehmen mit der Übernahme und Auslieferung beauftragt.

2.1.4 Systematik der Kontonummern

Für die Frontloading-Rahmen- und -Abholkonten sind gesonderte Nummernkreise vorgesehen. Die Ziffern 1 – 3 der achtstelligen Kontonummer stimmen grundsätzlich mit der Ortsnummer der LZB-Zweiganstalt überein. Die Ziffern 4 und 5 sind mit der Ziffer „0“ belegt. Zur weiteren Systematisierung sind für die Stellen 6 bis 8 die folgenden Nummernkreise vorgesehen:

001 – 299: Frontloading-Rahmenkonten Euro

301 – 998: Frontloading-Abholkonten Euro

Die kontoführende LZB-Zweiganstalt vergibt die Kontonummern nach Eingang der Kontoeröffnungsanträge.

2.2 Bestellung - Buchung - Abholung

Die Abgabe von Euro-Bargeld erfolgt analog der Auszahlung von DM-Bargeld durch Bestellung, Bereitstellung eines ausreichenden „Guthabens“ und Abholung.

2.2.1 Bestellung von Euro-Bargeld

Der Verfügungsberechtigte eines Frontloading-Abholkontos bestellt das benötigte Euro-Bargeld bei der Abholstelle. Zur Vermeidung von Übertragungsfehlern ist die Bestellung unter Verwendung des für die spätere Abholung benötigte Vordrucks „Abgabebefehl“ per Fax vorzunehmen. Der Abgabebefehl enthält u. a. Felder für die gewünschten Stückelungen - einschließlich der verbindlich bestellten Banknotenmischungen, Münzhaushaltsmischungen und Standard-Mischcontainer - , Telefon-Nummern von Ansprechpartnern sowie den gewünschten Abholtermin.

Damit die bestellte Menge termingerecht am Abholort bereitgestellt werden kann, sollte die Bestellung möglichst frühzeitig erfolgen. Die Mindestvorlaufzeit, die von der jeweiligen Abholstelle mitgeteilt wird, kann im Zeitablauf und von Abholstelle zu Abholstelle variieren. Sie hängt u. a. von der Anzahl und vom Umfang der für den gewünschten Termin vorliegenden Bestellungen sowie von den vorhandenen Kapazitäten ab. Bei kurzfristigen Bestellungen - insbesondere gegen Ende der Frontloading-Phase - ist nicht auszuschließen,

dass sie aus Kapazitätsgründen am gewünschten Abholort nicht mehr berücksichtigt werden können. In diesen Fällen muss die Abholung gegebenenfalls bei einer anderen Abholstelle erfolgen.

Es empfiehlt sich daher, auf lokaler Ebene das Gespräch mit der Abholstelle zu suchen, um kurzfristigen Engpässen entgegenzuwirken.

Die LZB-Zweiganstalt wird den Abholtermin verbindlich bestätigen bzw. mit den Abholern einen anderen Termin verbindlich vereinbaren.

2.2.2 Übertragungsbuchung

Spätestens am Geschäftstag vor dem verbindlich bestätigten Abholtermin hat das Kreditinstitut eine Übertragungsbuchung zulasten seines Frontloading-Rahmenkontos auf das entsprechende Frontloading-Abholkonto zu veranlassen. Hierfür ist der Vordruck „Übertragungsauftrag“ zu verwenden.

Mit Verbuchung des Übertragungsauftrags entsteht bzw. erhöht sich der Saldo auf dem Frontloading-Rahmenkonto. Gleichzeitig wird auf dem zu erkennenden Frontloading-Abholkonto ein „Guthaben“ geschaffen. Mit einem Übertragungsauftrag kann das Kreditinstitut gleichzeitig mehrere Frontloading-Abholkonten bei einer LZB-Zweiganstalt oder mehreren LZB-Zweiganstalten erkennen.

2.2.3 Abgabe von Euro-Bargeld

Die Abgabe von Euro-Bargeld erfolgt zum verbindlich bestätigten Abholtermin gegen Vorlage eines rechtsverbindlich unterzeichneten Abgabebefehles zulasten des Frontloading-Abholkontos.

Aus Praktikabilitätsgründen gibt es für Euro-Banknoten und -Münzen separate Abgabebefehle, die aus Sicherheitsgründen nicht als Kopiervorlage, sondern in besonderer Papierqualität als Inhaberpapier ausgestaltet sind (vgl. Anhänge 6 und 7). Mit der Kontoeröffnung erhält der Kontoinhaber je zehn Abgabebefehle für Euro-Banknoten und für Euro-Münzen gegen Empfangsbescheinigung sowie jeweils ein Bestellformular für die Anforderung weiterer Abgabebefehle.

Anlage 8

Die LZB-Zweiganstalten sind nicht verpflichtet, die Berechtigung des Inhabers eines ordnungsgemäß unterzeichneten Abgabebauftrages zu prüfen. Die Landeszentralbanken werden vom Kontoinhaber angezeigte Sperren (z. B. bei Verlust von Abgabevordrucken) beachten.

2.3 Abschluss der Konten am 31. Dezember 2001

Die Frontloading-Abholkonten müssen am 31. Dezember 2001 abgeschlossen werden. An diesem Tag kann bis 13:00 Uhr Euro-Bargeld in Höhe etwaiger „Guthaben“ auf den Frontloading-Abholkonten bei den LZB-Zweiganstalten bzw. externen Münzlagerstätten abgeholt werden.

Sofern auf den Frontloading-Abholkonten am 31. Dezember 2001 – nach Berücksichtigung der für diesen Tag noch ausstehenden Abholungen – ein „Guthaben“ vorhanden ist, **muss** es auf ein Frontloading-Rahmenkonto zurückübertragen werden. Da den LZB-Zweiganstalten insbesondere bei den für Werttransportunternehmen und Geschäftskunden geführten Frontloading-Abholkonten nicht bekannt ist, auf welche Frontloading-Rahmenkonten nicht abgeholte „Guthaben“ zurückzuübertragen sind, **muss** der jeweilige Kontoinhaber des Abholkontos die Glattstellung des Kontos unter Verwendung des Vordrucks „Umbuchungsauftrag“ veranlassen.

Die Frontloading-Abholkonten sind spätestens bis 31. Dezember 2001, 13:00 Uhr, glattzustellen.

Der am 31. Dezember 2001 bei Buchungsschluss ermittelte Abschlussaldo auf dem Frontloading-Rahmenkonto ist maßgeblich für Besicherung (siehe Ziffer 3) und Belastung (siehe Ziffer 4).

3 Besicherung

3.1 Besicherungsregelung

3.1.1 Besicherung des vorzeitig abgegebenen Euro-Bargelds

Bis zum 31. Dezember 2001 erfolgt das **Frontloading** ohne Stellung von Sicherheiten. Das Eigentum am Euro-Bargeld geht grundsätzlich am 1. Januar 2002 auf die Kreditinsti-

tute über, während der Gefahrübergang bereits mit der Übergabe des Euro-Bargelds an die Kreditinstitute oder von diesen Beauftragte erfolgt.

3.1.2 Besicherung des vorzeitig weitergegebenen Euro-Bargelds

Bei der Weitergabe von vorzeitig abgegebenem Euro-Bargeld – einschließlich der Münzhaushaltsmischungen – sind von den Kreditinstituten Sicherheiten zu stellen (siehe Ziffer 3.2).

3.1.3 Besicherung ab 31. Dezember 2001

Vom 31. Dezember 2001 bis zur Belastung bzw. Teilbelastung sind Sicherheiten in Höhe des Nominalwertes des vorzeitig abgegebenen, aber noch nicht dem Girokonto des Kreditinstituts belasteten Euro-Bargelds zu stellen.

3.2 Vornahme der Besicherung

Die LZB-Zweiganstalten werden die erforderliche Besicherung durch eine bundesbankinterne Sperre des Dispositionssaldos auf dem LZB-Girokonto des jeweiligen Kreditinstituts vornehmen.

Die Besicherung des weitergegebenen Euro-Bargelds erfolgt auf der Grundlage eines stichtagsbezogenen Meldeverfahrens. Danach hat das Kreditinstitut zu den Stichtagen

- 1. September,
- 1. Oktober,
- 1. November und
- 1. Dezember 2001

zu melden, in welcher Höhe es beabsichtigt, im jeweiligen Monat Euro-Bargeld weiterzugeben. Beginnend mit dem Stichtag 1. Oktober 2001 muss im Rahmen der Meldung für den laufenden Monat eine eventuell im Vormonat erfolgte Über- oder Unterschreitung des gemeldeten Betrages korrigiert werden. Die Meldung muss spätestens am dritten Geschäftstag nach dem jeweiligen Stichtag bei der das Frontloading-Rahmenkonto führenden LZB-Zweiganstalt vorliegen.

Anlage 8

Die Meldung zur Besicherung erfolgt mit dem Vordruck „Auftrag zur Besicherung des Sub-Frontloadings“ (Anhang 11). Der Besicherungsauftrag ist Grundlage für die von der LZB-Zweiganstalt vorzunehmende Sperre des Dispositionssaldos auf dem LZB-Girokonto. In die Meldung zum Stichtag 1. Dezember 2001 sind die Münzhaushaltsmischungen einzu-beziehen.

Beispiel:

*Kreditinstitut: Meldung 1. September 2001:
geplantes Sub-Frontloading im September 2001 in Höhe von 1,2 Mio. Euro*

LZB-Zweiganstalt: Sperre des Dispositionssaldos Anfang September 2001 in Höhe von 1,2 Mio. Euro

*Kreditinstitut: Meldung 1. Oktober 2001
tatsächliche Höhe des Sub-Frontloadings im September 2001: 1 Mio. Euro
geplantes Sub-Frontloading im Oktober 2001 in Höhe von 2 Mio. Euro*

LZB-Zweiganstalt: Erhöhung der Sperre des Dispositionssaldos Anfang Oktober 2001 um 1,8 Mio. Euro auf insgesamt 3,0 Mio. Euro.

Am 31. Dezember 2001 wird um 13:00 Uhr der Dispositionssaldo auf dem LZB-Girokonto in Höhe des Schlusssaldos auf dem Frontloading-Rahmenkonto gesperrt. Die zu diesem Zeitpunkt bestehenden Sperrungen zur Besicherung des Sub-Frontloadings werden ange-rechnet.

Im Kalenderjahr 2001 ist der **28. Dezember** der letzte Geschäftstag, an dem die Zah-lungsverkehrs- und Wertpapierabwicklungssysteme zur Kontodisposition geöffnet sein werden. Die Kreditinstitute müssen sicherstellen, dass bei der Gelddisposition am 28. Dezember 2001 die Höhe des zu besichernden Gegenwertes an vorzeitig übernom-menem Euro-Bargeld sowie die Höhe der Bargeldbestellungen bis zum 2. Januar 2002 berücksichtigt werden.

4 Belastung des Gegenwertes

Der Gegenwert des vorzeitig übernommenen Euro-Bargeldes wird zu je einem Drittel am 2., 23. und 30. Januar 2002 dem LZB-Girokonto des jeweiligen Kreditinstituts belastet.

5 Gebindegrößen

5.1 Euro-Banknoten

5.1.1 Standard-Gebindeform

Die vorzeitige Abgabe von Euro-Banknoten erfolgt in folienverschweißten Paketen mit 10 Päckchen à 100 Banknoten. Bei entsprechendem Bedarf in einzelnen Stückelungen besteht die Möglichkeit, Packbeutel bzw. Druckereikartons mit 20 Paketen zu übernehmen. Eine Übersicht mit den Gebindegrößen ist als Anhang 4 beigelegt.

5.1.2 Banknotenmischungen zur Abgabe an Geschäftskunden

Daneben werden – nach vorheriger verbindlicher Bestellung – Banknotenmischungen für Geschäftskunden abgegeben. Diese sind zur Deckung des Wechselgeldbedarfs insbesondere der klein- und mittelständischen Unternehmen in den ersten Geschäftstagen im Januar 2002 bestimmt. Bei den Banknotenmischungen handelt es sich um Folienpäckchen mit jeweils 80 Banknoten im Wert von 800 Euro (40 Banknoten à 5 Euro, 20 Banknoten à 10 Euro und 20 Banknoten à 20 Euro). Die Abgabe erfolgt in Gebinden mit 10 Banknotenmischungen im Gesamtwert von 8.000 Euro.

Die vorgenannte **verbindliche Bestellung** der Banknotenmischungen ist zwischenzeitlich bei der LZB-Zweiganstalt erfolgt, in deren Bankbezirk das Kreditinstitut seinen Hauptsitz hat. Dieser LZB-Zweiganstalt ist die eventuelle Aufteilung der Bestellung auf verschiedene LZB-Abholzweiganstalten bis spätestens 4. Mai 2001 mitzuteilen. Hier können die Banknotenmischungen während der gesamten Frontloading-Phase abgeholt werden. Eine Rücknahme der Banknotenmischungen durch die Landeszentralbanken ist ausgeschlossen. Die Deutsche Bundesbank behält sich für die Zuteilung eine Repartierung vor.

5.2 Euro-Münzen

5.2.1 Normcontainer

Während der Frontloading-Phase ist mit Ausnahme der verbindlich bestellten Sondergebildeformen „Münzhaushaltmischungen“ und „Standard-Mischcontainer“ (siehe Ziffern 5.2.2. und 5.2.3) nur die vorzeitige Abgabe sortenreiner Münzcontainer möglich. Diese enthalten rollierte Münzen in folienverschweißten Rollenpackungen à 10 Rollen. Für die Bestückung von Automaten stehen in geringem Umfang Münzbeutel mit lose eingefüllten

Euro-Münzen zur Verfügung. Als Anhänge 3 und 5 sind Übersichten mit den Inhalten beigefügt.

5.2.2 Münzhaushaltsmischungen

Zur vorzeitigen Versorgung der Bevölkerung mit Euro-Münzen haben die Kreditinstitute im Juni 1999 und im April 2000 Münzhaushaltsmischungen (Inhalt: 20 Stück Euro-Münzen mit einem Wert von 10,23 Euro) verbindlich bestellt. Diese sind bis spätestens 14. Dezember 2001 bei den LZB-Zweiganstalten abzuholen und ab 17. Dezember 2001 zu einem Preis von 20,-- DM entgeltfrei an die Bevölkerung abzugeben. Die öffentliche Hand trägt die Kosten der Fertigung sowie die Rundungsdifferenz aus dem Wert einer Münzhaushaltsmischung von 10,23 Euro und dem Abgabepreis von 20,-- DM. Daher werden die Abholkonten bei der Abholung eines Gebindes à 50 Münzhaushaltsmischungen lediglich mit 511,29 Euro statt mit dem Nominalwert in Höhe von 511,50 Euro belastet. Münzhaushaltsmischungen werden von den Landeszentralbanken nicht zurückgenommen.

Hinsichtlich der Besicherung der Münzhaushaltsmischungen verweisen wir auf Ziffer 3.

5.2.3 Standard-Mischcontainer

Als Sondergebildeform werden –nach vorheriger verbindlicher Bestellung– zwei verschiedene Typen von Standard-Mischcontainern für Kreditinstitute mit einem geringeren Bargeldbedarf gefertigt. Typ A enthält die vier Stückelungen von 1 bis 10 Cent mit einem Gesamtwert von 7.000 Euro, Typ B enthält die vier Stückelungen von 20 Cent bis 2 Euro mit einem Gesamtwert von 70.000 Euro. Die folienverschweißten Rollenpackungen werden im Standard-Mischcontainer so gestapelt, dass auf jede Stückelung direkt zugegriffen werden kann. Die Abgabe ist auf je zwei Standard-Mischcontainer eines Typs pro selbständigem Kreditinstitut begrenzt.

Ob ein Bedarf an Standard-Mischcontainern besteht, wird u. a. davon abhängen, ob die Kreditinstitute die Abholung selbst vornehmen oder sich eines Werttransportunternehmens bedienen. Werden die Dienstleistungen von einem Werttransportunternehmen erbracht, ist ein Bedarf für Standard-Mischcontainer eher unwahrscheinlich, da die Werttransportunternehmen die Bestellungen für ihre Kundschaft i.d.R. bündeln, Normcontainer bei der Abgabestelle abfordern und daraus für das jeweilige Kreditinstitut die gewünschte "Konfektio-nierung" übernehmen.

Die **verbindliche Bestellung** der Standard-Mischcontainer ist zwischenzeitlich bei der LZB-Zweiganstalt erfolgt, in deren Bankbezirk das Kreditinstitut seinen Hauptsitz hat. Die Standard-Mischcontainer können während der gesamten Frontloading-Phase bei der bis zum 4. Mai 2001 zu benennenden LZB-Zweiganstalt/externen Münzlagerstätte abgeholt werden. Eine Rücknahme der Standard-Mischcontainer durch die Landeszentralbanken ist ausgeschlossen.

6 Vergütung

6.1 Bonussystem

Um zu einer möglichst gleichmäßigen Ausnutzung der Ressourcen beizutragen und die frühzeitige Übernahme von Euro-Banknoten zu unterstützen, gewährt die Bundesbank bei der Abnahme von sortenreinen Paketen mit Euro-Banknoten zu 5, 10, 20, 50 und 100 Euro einen Bonus

- vom 01.09. bis 30.09.2001 in Höhe von 0,36 ‰
- vom 01.10. bis 31.10.2001 in Höhe von 0,24 ‰
- vom 01.11. bis 30.11.2001 in Höhe von 0,12 ‰.

Die Vergütung wird nur gewährt, wenn die Euro-Banknoten für das Inland bestimmt sind und die Vergütungsfähigkeit auf dem Abgabeauftrag durch Ankreuzen bestätigt wird.

6.2 Kostenerstattung für Münzmischungen zur Abgabe an Geschäftskunden

Anstelle der Eigenfertigung wird die Deutsche Bundesbank in der Weise für die Bereitstellung von Münzmischungen für Geschäftskunden sorgen, dass sie das Äquivalent der bei einer Eigenfertigung durch die Deutsche Bundesbank erwarteten Kosten in Höhe von 400 Euro für jeden im Zeitraum 1. September bis 31. Oktober 2001 bei den LZB-Zweiganstalten bzw. externen Münzlagerstätten abgeholten sortenreinen Normcontainer mit rollierten Münzen vergütet. Hiermit soll den besonderen Bedürfnissen der Kreditinstitute und deren Geschäftskunden im Interesse eines reibungslosen Bargeldübergangs Rechnung getragen werden.

Anlage 8

Die Vergütung erfolgt unter der Bedingung, dass

- die Münzen nicht ins Ausland verbracht werden,
- die von den Münzstätten gefertigten sortenreinen Container Anfang 2002 von den Landeszentralbanken nicht zurückgenommen werden,
- die Münzmischungen von den Kreditinstituten in entsprechender Stückzahl tatsächlich hergestellt und ihren Geschäftskunden entgeltfrei bereitgestellt werden,
- die Vergütungsfähigkeit auf dem Abgabebefehl durch Ankreuzen bestätigt wird.

6.3 Gutschrift der Vergütung

Vergütungen i.S.v. Ziffer 6.1 und Ziffer 6.2 werden am 17. Dezember 2001 gutgeschrieben. Die Gutschrift erfolgt auf dem vom Inhaber des Frontloading-Abholkontos, zu dessen Lasten das Euro-Bargeld abgeholt wurde, benannten Konto; die Aufsplittung des Gutschriftsbetrages auf mehrere Gutschriftskonten ist ausgeschlossen. Das Gutschriftskonto ist bei Eröffnung des Abholkontos anzugeben. Ist der Inhaber des Frontloading-Abholkontos kein Kreditinstitut, so hat er das Gutschriftskonto nach Weisung des Kreditinstituts zu benennen, das die Übertragung zulasten seines Frontloading-Rahmenkontos vornimmt (vgl. Ziffer 2.2.2). Erfolgen Übertragungen auf ein Abholkonto zulasten mehrerer Frontloading-Rahmenkonten, ist zwischen den Beteiligten ein entsprechender Ausgleich zu vereinbaren.

Sofern die im September und Oktober 2001 abgeholten Euro-Münzen für das Ausland oder nicht zur Fertigung von Münzmischungen zur entgeltfreien Abgabe an Geschäftskunden bestimmt sind, ist dies auf dem Abgabebefehl durch Ankreuzen des entsprechenden Feldes anzugeben. In diesem Fall erfolgt keine Vergütung. Gleiches gilt für im September, Oktober oder November 2001 abgeholte Euro-Banknoten, die für das Ausland bestimmt sind.

Maßgeblich für die Vergütung ist grundsätzlich der Abholtag, der von der Abholstelle verbindlich bestätigt wurde (siehe Ziffer 2.2.1).

7 Entgelte

Die Frontloading-Rahmenkonten sowie die Frontloading-Abholkonten werden von der Deutschen Bundesbank entgeltfrei geführt. Die Ausführung von Übertragungs- und Umbuchungsaufträgen erfolgt ebenso entgeltfrei wie die vorzeitige Abgabe von Euro-Bargeld. Bei Abgabe rollierter Euro-Münzen in der Zeit vom 1. September 2001 bis zum 28. Februar 2002 wird kein Rollenentgelt berechnet.

8 Übersicht der Vordrucke

Zusammenfassend werden folgende Vordrucke für die organisatorische und buchmäßige Abwicklung der vorzeitigen Abgabe von Euro-Bargeld benötigt. Die Vordrucke werden von den Landeszentralbanken kostenlos abgegeben bzw. als Druckvorlage zur Verfügung gestellt werden:

- Antrag auf Errichtung eines Frontloading-Rahmenkontos bzw. -Abholkontos (Muster folgt mit späterem Rundschreiben)
- Unterschriftenblatt (Muster folgt mit späterem Rundschreiben)
- Übertragungsauftrag (Druckvorlage)
- Besicherungsauftrag (Druckvorlage)
- Abgabeauftrag für Euro-Banknoten
- Abgabeauftrag für Euro-Münzen
- Empfangsbescheinigung zum Erhalt von Abgabeaufträgen
- Umbuchungsauftrag (Druckvorlage)

Bei Kontoeröffnung erhält der Kontoinhaber von diesen Vordrucken eine Anfangsausstattung.

Verzeichnis der Anhänge

Anhang 1 Terminplan

Anhang 2 Übersichtskarte

Anhang 3-5 Übersichten mit den Gebindegrößen

Anhang 6-11 Ausgewählte Muster der benötigten Vordrucke

Terminplan

4. Mai 2001	Benennung der Abholstellen für die verbindlich bestellten Banknotenmischungen und Standard-Mischcontainer.
4. Mai 2001	Unverbindliche Bestellung des für die vorzeitige Übernahme vorgesehenen Euro-Bargelds sowie deren örtliche und zeitliche Verteilung.
Bis 31. August 2001	Beantragung der Frontloading-Rahmen- und –Abholkonten, Einreichung von Unterschriftenblättern, Benennung des Kontos, dem die Vergütung gutzuschreiben ist.
Ab 1. September 2001	Vorzeitige Abgabe von Euro-Bargeld bei den LZB-Zweiganstalten und externen Münzlagerstätten. Die verbindliche Bestellung erfolgt durch Einreichung der Geldbestellung (Fax des Abgabebefehls).
5. September 2001	Einreichung des Auftrags zur Besicherung des Subfrontloadings.
4. Oktober 2001	Einreichung des Auftrags zur Besicherung des Subfrontloadings.
6. November 2001	Einreichung des Auftrags zur Besicherung des Subfrontloadings.
5. Dezember 2001	Einreichung des Auftrags zur Besicherung des Subfrontloadings; bei der Meldung sind die Münzhaushaltsmischungen sowie die an Kreditinstitute außerhalb des Euro-Währungsgebietes beabsichtigten Weitergaben von Euro-Banknoten zu berücksichtigen.
Bis 14. Dezember 2001	Abholung der verbindlich bestellten Münzhaushaltsmischungen.
Ab 17. Dezember 2001	Abgabe der Münzhaushaltsmischungen an die Bevölkerung.
28. Dezember 2001	Letzter Geschäftstag im Kalenderjahr 2001 mit Öffnung der Zahlungsverkehrssysteme, an dem alle Kontodispositionen für die Bargeldversorgung bis zum 2. Januar 2002 und zur Besicherung des Frontloading-Volumens vorgenommen werden müssen.
31. Dezember 2001, bis 13:00 Uhr	Entgegennahme von DM-Einzahlungen (Weiterleitung des Gegenwertes nur bis zur kontoführenden Landeszentralbank möglich) sowie vorzeitige Abgabe von Euro-Bargeld im Rahmen des Frontloadings bei den LZB-Zweiganstalten und externen Münzlagerstätten.
31. Dezember 2001, 13:00 Uhr	Die Inhaber der Frontloading-Abholkonten müssen die kontoführende LZB-Zweiganstalt beauftragen, ein eventuell noch vorhandenes „Guthaben“ auf den Frontloading-Abholkonten auf das Frontloading-Rahmenkonto zurückzuübertragen.
31. Dezember 2001, 13:00 Uhr	Abschluss des Frontloadings
31. Dezember 2001, 13:00 Uhr	Besicherung des Frontloadingvolumens.
Ab 1. Januar 2002	Belastungs- und Gutschriftskonditionen entsprechen den zurzeit üblichen Belastungs- bzw. Gutschriftskonditionen für DM-Bargeld.

Ab 1. Januar 2002	DM-Bargeld wird nicht mehr ausgezahlt.
1. Januar 2002	Entgegennahme von DM-Einzahlungen (Gutschrift erfolgt am 2.1.2002) sowie Auszahlung von Euro-Bargeld gegen ausreichende Deckung auf dem LZB-Girokonto bei den LZB-Zweiganstalten und externen Münzlagerstätten (kein Frontloading, Gegenwert wird am 2. Januar 2002 in voller Höhe belastet).
2. Januar 2002	Erster regulärer Geschäftstag im Kalenderjahr 2002 mit Öffnung der Zahlungsverkehrssysteme; Verbuchung der am 1. Januar 2002 vorgenommenen Bargeschäfte; Belastung eines Drittels des Frontloadingvolumens auf dem LZB-Girokonto; Freigabe der Besicherung in entsprechender Höhe.
23. Januar 2002	Belastung eines Drittels des ursprünglichen Frontloadingvolumens auf dem LZB-Girokonto; Freigabe der Besicherung in entsprechender Höhe.
30. Januar 2002	Belastung des letzten Drittels des ursprünglichen Frontloadingvolumens auf dem LZB-Girokonto; Freigabe der Besicherung in entsprechender Höhe.

DEUTSCHE BUNDESBANK

Stellen für die vorzeitige Abgabe von Euro- und Cent-Münzen

Siehe Hinweise auf Seite 2



Deutsche Bundesbank
Vorzeitige Abgabe von Euro- und Cent-Münzen (Stand Jan. 2001)

Um eine rechtzeitige und ausreichende Versorgung mit Euro- und Cent-Münzen sicherzustellen, gibt die Deutsche Bundesbank über die in der Karte verzeichneten Münzdepots und Zweiganstalten ab dem 1. September 2001 Holzcontainer - mit den Abmessungen (L x B x H) 80 x 60 x 71 cm und dem nach Stückelungen unterschiedlichen Bruttogewicht von ca. 585 bis 660 kg - ab.

Die Abfertigungskapazitäten der in der Karte verzeichneten Stellen sind unterschiedlich. Auskünfte hierzu, z.B. hinsichtlich der maximal einsetzbaren Fahrzeuggröße, erteilen folgende Ansprechstellen bei den Landeszentralbanken:

Landeszentralbank in Baden-Württemberg	(07 11) 9 44 - 15 71
Landeszentralbank im Freistaat Bayern	(089) 28 89 - 21 33 (089) 28 89 - 21 12
Landeszentralbank in Berlin und Brandenburg	(030) 34 75 - 14 10 (030) 34 75 - 14 20
Landeszentralbank in der Freien Hansestadt Bremen, in Niedersachsen und Sachsen-Anhalt	(05 11) 30 33 – 26 46 (05 11) 30 33 – 21 32
Landeszentralbank in der Freien und Hansestadt Hamburg, in Mecklenburg-Vorpommern und Schleswig-Holstein	(040) 37 07 - 51 28 (040) 37 07 - 51 10
Landeszentralbank in Hessen	(069) 23 88 – 16 20 (069) 23 88 – 16 11
Landeszentralbank in Nordrhein-Westfalen	(0211) 874 – 27 46 (0211) 874 – 27 45
Landeszentralbank in Rheinland-Pfalz und im Saarland	(06131) 377 - 485 (06131) 377 – 480
Landeszentralbank in den Freistaaten Sachsen und Thüringen	(0341) 860 - 20 53 (0341) 860 - 20 75

Über die in der Karte angegebenen Stellen hinaus werden Münz-Haushaltsmischungen auch bei den in der Karte nicht verzeichneten Zweiganstalten der Deutschen Bundesbank abgegeben.

ÜBERSICHT ÜBER DIE STANDARDMÜNZGEBINDE FÜR EURO-MÜNZEN

Stückelung	Münzrollen		Rollen- packungen	Münzbeutel			Holzcontainer (Maße: ca. 80x60x71 cm)		
	Stückzahl	Wert	Wert	Stückzahl	Wert	Gewicht	Stückzahl	Wert	Gewicht*
2 Euro	25	50 €	500 €	500	1000 €	4,25 kg	75.000	150000 €	670 kg
1 Euro	25	25 €	250 €	500	500 €	3,75 kg	75.000	75000 €	595 kg
50 Cent	40	20 €	200 €	400	200 €	3,12 kg	80.000	40000 €	655 kg
20 Cent	40	8 €	80 €	1000	200 €	5,74 kg	100.000	20000 €	605 kg
10 Cent	40	4 €	40 €	1000	100 €	4,10 kg	150.000	15000 €	645 kg
5 Cent	50	2,5 €	25 €	1000	50 €	3,92 kg	150.000	7500 €	620 kg
2 Cent	50	1 €	10 €	1000	20 €	3,06 kg	200.000	4000 €	645 kg
1 Cent	50	0,5 €	5 €	2000	20 €	4,60 kg	250.000	2500 €	605 kg

* Brutto Gewicht, einschl. Tara 25 kg,
Gewichtsschwankungen
- Tara: 22,0 - 28,4 kg
- Münzen: ~4,5 kg

ÜBERSICHT ÜBER DIE FÜLLMENGEN JE PAKET BZW. PACKBEUTEL MIT EURO-BANKNOTEN

Stückelung	Pakete Wert	Packbeutel/Kartons	
		Wert	Gewicht
5 Euro	5.000 Euro	100.000 Euro	15 kg
10 Euro	10.000 Euro	200.000 Euro	17 kg
20 Euro	20.000 Euro	400.000 Euro	19 kg
50 Euro	50.000 Euro	1.000.000 Euro	21 kg
100 Euro	100.000 Euro	2.000.000 Euro	23 kg
200 Euro	200.000 Euro	4.000.000 Euro	24 kg
500 Euro	500.000 Euro	10.000.000 Euro	25 kg
Banknotenmi- schung*	8.000 Euro	200.000 Euro	17 kg

* Zusammensetzung:
 40 Banknoten à 5 Euro
 20 Banknoten à 10 Euro
 20 Banknoten à 20 Euro

Abgabeeinheiten im Münz-Frontloading

Für die Abgabe an private Haushalte

Zum Befüllen der Kassen

Zur Befüllung von Automaten

Gebinde mit „Starter Kits“

Sortenreine Normcontainer mit Rollenpackungen

Mischcontainer mit Rollenpackungen

Metallgeldbeutel mit losen Münzen

Inhalt
(Stück,
Wert,
Gewicht)

50 Starter Kits
je Starter Kit:
2 St. à 2 €
+ 3 St. à 1 €
+ 4 St. à 0,50 €
+ 4 St. à 0,20 €
+ 3 St. à 0,10 €
+ 2 St. à 0,05 €
+ 1 St. à 0,02 €
+ 1 St. à 0,01 €
Wert Starter Kit: 10,23 €
(Abgabepreis: 20 DM)

Gesamtwert: 511,50 €
(Abgabepreis: 511,29 €)
Gewicht: 6 kg

(je 100 Gebinde
in 1 Holzcontainer)

Jeweils eine Stückelung je Normcontainer:

300 Rp. à 2 €	150.000 €	670 kg
300 Rp. à 1 €	75.000 €	595 kg
200 Rp. à 0,50 €	40.000 €	655 kg
250 Rp. à 0,20 €	20.000 €	605 kg
375 Rp. à 0,10 €	15.000 €	645 kg
300 Rp. à 0,05 €	7.500 €	620 kg
400 Rp. à 0,02 €	4.000 €	645 kg
500 Rp. à 0,01 €	2.500 €	605 kg

Mischcontainer Typ A
125 Rp. à 0,01 €
+ 100 Rp. à 0,02 €
+ 71 Rp. à 0,05 €
+ 90 Rp. à 0,10 €
Wert: 7.000 €
Gewicht: ca. 610 kg

Mischcontainer Typ B
60 Rp. à 0,20 €
+ 51 Rp. à 0,50 €
+ 74 Rp. à 1 €
+ 73 Rp. à 2 €
Wert: 70.000 €
Gewicht: ca. 620 kg

Jeweils eine Stückelung je Münzbeutel:

500 St. à 2 €	1.000 €	4,25 kg
500 St. à 1 €	500 €	3,75 kg
400 St. à 0,50 €	200 €	3,12 kg
1.000 St. à 0,20 €	200 €	5,74 kg
1.000 St. à 0,10 €	100 €	4,10 kg
1.000 St. à 0,05 €	50 €	3,92 kg
1.000 St. à 0,02 €	20 €	3,06 kg
2.000 St. à 0,01 €	20 €	4,60 kg

Angabe des Bruttogewichtes mit Tara 25 kg
Gewichtsschwankungen:
Tara: 22,0 – 284 kg
Münzen: max. ± 4,5 kg

Gemäß Bestellung
(max. 2 Stück
je Mischcontainertyp
je Kreditinstitut)

im geringen Umfang nach Maßgabe
örtlich vorhandener Bestände

unbegrenzt

gemäß Bestellung

Abgabemenge

Bestelltermin wird zu einem späteren Zeitpunkt bekannt gegeben.

Abgabeauftrag Euro-Banknoten

an Landeszentralbank _____

Telefax-Nr. _____

Laufende Nr.

Wir bitten, _____
Betrag in Buchstaben

€	Betrag
---	--------

_____ noch Betrag in Buchstaben

an _____ oder Überbringer

in nachstehenden Stückelungen

zu Lasten unseres **Frontloading-Abholkontos Nr.** _____ abzugeben.

- Vergütungsfähig = Abholung von September bis Ende November 2001 und für das Inland.
 Nicht vergütungsfähig = Abholung im Dezember 2001 oder für das Ausland.

Muster

_____ Stempel und Unterschrift(en)

Stückelung	Wert eines Paketes	Anzahl	Gesamtwert
500 Euro	500.000 Euro		Euro
200 Euro	200.000 Euro		Euro
100 Euro	100.000 Euro		Euro
50 Euro	50.000 Euro		Euro
20 Euro	20.000 Euro		Euro
10 Euro	10.000 Euro		Euro
5 Euro	5.000 Euro		Euro
Banknotenmischung für Geschäftskunden	8.000 Euro je Gebinde mit 10 Banknotenmischungen	*	Euro
Summe			Euro

* Banknotenmischungen zu Lasten des Kontingents _____
Name des Kreditinstituts, ggf. Aufgliederung auf der Rückseite

Auszahlung ganzer Packbeutel/Druckereikartons à 20 Pakete erwünscht: ja nein

Abholort (LZB-Zweiganstalt) _____

Gewünschter Abholtermin, Uhrzeit _____

Ansprechpartner/in für Rückfragen (Name, Tel.-Nr.) _____

_____ Name, Unterschrift des Abholers

Betrag erhalten _____

Bearbeitungsvermerke der LZB

Ersterfasst _____

Kontrollerfasst _____

Bezahlt
NZ des Kasseführers

Abgabeauftrag Euro-Münzen

an Landeszentralbank _____ Anla _____

Telefax-Nr. _____

Laufende Nr.

Wir bitten, _____
Betrag in Buchstaben, Cent wie nebenstehend

€	Betrag
---	--------

noch Betrag in Buchstaben _____

an _____ oder Überbringer

in nachstehenden Stückelungen

zu Lasten unseres **Frontloading-Abholkontos Nr.** _____ abzugeben.

- Vergütungsfähig = Abholung von September bis Ende Oktober 2001 für die Fertigung von Münzmischungen zur entgeltfreien Abgabe an Geschäftskunden im Inland.
- Nicht vergütungsfähig = Abholung von November bis Ende Dezember 2001 oder für das Ausland oder nicht für die Fertigung von Münzmischungen zur entgeltfreien Abgabe an Geschäftskunden.

Muster

Stempel und Unterschrift(en) _____

Stückelung	Wert eines Norm-Gebindes	Anzahl	Gesamtwert
2,00 Euro	150.000 Euro		Euro
1,00 Euro	75.000 Euro		Euro
0,50 Euro	40.000 Euro		Euro
0,20 Euro	20.000 Euro		Euro
0,10 Euro	15.000 Euro		Euro
0,05 Euro	7.500 Euro		Euro
0,02 Euro	4.000 Euro		Euro
0,01 Euro	2.500 Euro		Euro
Mischcontainer A	7.000 Euro	*	Euro
Mischcontainer B	70.000 Euro	*	Euro
Münz- haushaltsmischung	511,29 Euro pro Gebinde	*	Euro
Summe			Euro

Name des Kreditinstituts, ggf. Aufgliederung auf der Rückseite

* Mischcontainer/Münzhaushaltsmischungen
zu Lasten des Kontingents _____

Abholort (LZB-Zweiganstalt/externe Münzlagerstätte) _____

Gewünschter Abholtermin, Uhrzeit _____

Ansprechpartner/in für Rückfragen (Name, Tel.-Nr.) _____

Name, Unterschrift des Abholers _____

Betrag erhalten _____

Bearbeitungsvermerke der LZB

Ersterfasst _____

Kontrollerfasst _____

Bezahlt _____

NZ des Kass Führers

Frontloading

Stapelnummer	_____
Einlieferungszeit	_____ Uhr
(wird von LZB ausgefüllt)	

Übertragungsauftrag an Landeszentralbank _____

Wir bitten, zu Lasten unseres
Frontloadingrahmenkontos Nr. _____

€	
---	--

auf folgende Frontloading-Abholkonten

BLZ	Kontonummer	Kontobezeichnung	Euro-Betrag
Gesamt			

zu übertragen. Der Saldo des Frontloadingrahmenkontos vom 31.12.2001 ist am 2.1., 23.1. und 30.1.2002 je zu einem Drittel unserem **Girokonto** zu belasten.

(Stempel/Unterschrift(en))

Bearbeitungsvermerke der LZB: Erfassungsvermerke:	_____ Stempel „ERFASST“, „ENDE“
--	------------------------------------

Frontloading

Stapelnummer	_____
Einlieferungszeit	_____ Uhr
(wird von LZB ausgefüllt)	

Umbuchungsauftrag an Landeszentralbank _____

Wir bitten, zu Lasten unseres
Frontloadingabholkontos Nr. _____

€	
---	--

auf folgende Frontloadingabholkonten bzw. Frontloadingrahmenkonten

BLZ	Kontonummer	Kontobezeichnung	Euro-Betrag
Gesamt			

zu übertragen.

(Stempel/Unterschrift(en))

Bearbeitungsvermerke der LZB:

Erfassungsvermerke:

Stempel „ERFASST“, „ENDE“

LANDESZENTRALBANK

Empfangsbescheinigung/Bestellung von Abgabebefträgen **Euro-Banknoten**

Abgabebefträgen **Euro-Münzen**

für das **Frontloading-Abholkonto**

(_____)

Konto-Nr. _____

Anzahl der Vordrucke: 10	
Empfangsbescheinigung	Bestellung
<input type="checkbox"/> Auslieferung an mich persönlich	<input type="checkbox"/> Aushändigung an den Überbringer dieser Empfangsbescheinigung
<input type="checkbox"/> Zusendung unter Einschreiben Sollte die Sendung nicht innerhalb der normalen Postlaufzeit bei mir/uns eingehen, so werde(n) ich/wir Sie von dem Ausbleiben sofort verständigen	
Für den Geschäftsverkehr gelten die Allgemeinen Geschäftsbedingungen der Deutschen Bundesbank	
Stempel/Unterschrift(en) – wie hinterlegt – und Datum	

Laufende Nummern der Abgabebefträge:	
von _____	bis _____
Bearbeitungsvermerke der LZB:	
Unterschrift(en) geprüft _____	
Kontrolliert _____	
Ausgehändigt/Übersandt am _____ von _____	

Frontloading

Ort, Datum

Auftrag zur Besicherung des Subfrontloadings

an Landeszentralbank _____

Termine für die Einreichung: Stichtag 01.09.2001	Einreichungstag 05.09.2001
Stichtag 01.10.2001	Einreichungstag 04.10.2001
Stichtag 01.11.2001	Einreichungstag 06.11.2001
Stichtag 01.12.2001*	Einreichungstag 05.12.2001

Wir beabsichtigen, folgenden Gegenwert an Euro-Bargeld im Rahmen des Subfrontloadings an Geschäftskunden weiterzugeben und beauftragen Sie, die Besicherung durch Kürzung der Dispositionslinie auf unserem LZB-Girokonto vorzunehmen.

	Betrag
Beabsichtigte Weitergabe von Euro-Bargeld an Geschäftskunden im Monat _____	Euro
Korrektur der Meldung für Monat _____ Zuzüglich/abzüglich der Differenz aus tatsächlicher Höhe der an Geschäftskunden weitergegebenen Euro-Bargeld zur gemeldeten Höhe des Vormonats	Euro
Zwischensumme der zusätzlich vorzunehmenden Besicherung	Euro
Nachrichtlich: Höhe der bisherigen Besicherung	Euro
Nachrichtlich: Höhe der Besicherung insgesamt	Euro

* einschließlich Münzhaushaltsmischungen sowie Abgabe von Euro-Bargeld an Tochtergesellschaften außerhalb des Euro-Währungsgebiets, sofern sie ebenfalls Kreditinstitute sind, und an andere Kreditinstitute mit Niederlassung oder Hauptsitz außerhalb des Euro-Währungsgebiets

 (Stempel und Unterschrift(en) Kreditinstitut)

Zulässige Einzahlungsgebilde für Großeinzahler beim DM-Münzrückfluss

	Sortenreine Normcontainer *	Sortenreine Spitzencontainer	Behältereinzahlungen im Vereinfachten Metallgeldverkehr / Mischcontainer	Offene Einzahlungen
Einzahler	Behältereinzahlungen können einem oder mehreren Einzahler(n) gutgeschrieben werden.	Behältereinzahlungen können einem oder mehreren Einzahler(n) gutgeschrieben werden.	Für jeden Einzahler gesonderte Behälter	Ein Einzahler je Geschäftsvorfall
Einzahlungsgebilde	Containerinhalt: jeweils eine festgelegte Anzahl von Normbeuteln mit losen Münzen bzw. Münzrollen oder Rollenpackungen **	Containerinhalt: - Normbeutel mit losen Münzen bzw. Münzrollen ** - Rollenpackungen ** - Für jede Stückelung einen gesonderten Behälter	Containerinhalt: - Normbeutel mit losen Münzen bzw. Münzrollen ** - Rollenpackungen ** - Mehrere Stückelungen in einem Behälter möglich.	- Normbeutel mit losen Münzen bzw. Münzrollen ** - Rollenpackungen **
Verpackungsmaterial	<u>1 Pf – 10 Pf:</u> bis 30.04.2001: Jutebeutel ab 01.05.2001: Safebags		<u>50 Pf – 5 DM:</u> bis 30.11.2001: Jutebeutel ab 01.12.2001: Safebags	
Behälter	Holzcontainer	grundsätzlich Holzcontainer M-Behälter werden akzeptiert	grundsätzlich Holzcontainer M-Behälter werden akzeptiert	entfällt

* Diese Verpackungsform wird von Seiten der Bank bevorzugt.

**

Stückelung	Normcontainer	Normbeutel	Rollenpackungen
1 Pf	150 Normbeutel = 3 TDM	2000 Münzen = 20 DM	500 Münzen in 10 Rollen à 50 Münzen = 5 DM
2 Pf	200 Normbeutel = 4 TDM	1000 Münzen = 20 DM	500 Münzen in 10 Rollen à 50 Münzen = 10 DM
5 Pf	100 Normbeutel = 10 TDM	2000 Münzen = 100 DM	500 Münzen in 10 Rollen à 50 Münzen = 25 DM
10 Pf	150 Normbeutel = 15 TDM	1000 Münzen = 100 DM	500 Münzen in 10 Rollen à 50 Münzen = 50 DM
50 Pf	150 Normbeutel = 75 TDM	1000 Münzen = 500 DM	500 Münzen in 10 Rollen à 50 Münzen = 250 DM
1 DM	100 Normbeutel = 100 TDM	1000 Münzen = 1000 DM	500 Münzen in 10 Rollen à 50 Münzen = 500 DM
2 DM	150 Normbeutel = 150 TDM	500 Münzen = 1000 DM	500 Münzen in 10 Rollen à 50 Münzen = 1000 DM
5 DM	150 Normbeutel = 300 TDM	400 Münzen = 2000 DM	400 Münzen in 10 Rollen à 40 Münzen = 2000 DM

Richtlinien für die Fertigung von Papiergeldpäckchen und –paketen

Noten- stücke- lung	Päckchen				Pakete			
	DM	zu DM	Anzahl der Noten	Streifband Farbe		zu DM	Anzahl der Päck- chen	Anzahl der Noten
				Streifband	Aufdruck ²⁾			
1	2	3	4	5	6	7	8	
1 000	100 000	100	hellviolett	schwarz	1 000 000	10	1 000	
1 000	20 000	20 ¹⁾	gelb	rot	1 000 000	50	1 000	
500	50 000	100	hellorange	schwarz	500 000	10	1 000	
500	10 000	20 ¹⁾	grün	rot	500 000	50	1 000	
200	20 000	100	gelb	schwarz	200 000	10	1 000	
100	10 000	100	grün	schwarz	100 000	10	1 000	
50	5 000	100	weiß	schwarz	50 000	10	1 000	
20	2 000	100	braun	schwarz	20 000	10	1 000	
10	1 000	100	rosa	schwarz	10 000	10	1 000	
5	500	100	hellblau	schwarz	5 000	10	1 000	

¹⁾ Päckchen zu 20 Noten sind ausschließlich für die Einzahlung von Spitzenbeträgen zulässig

²⁾ Die Längsstreifen sind mit schwarzen, unterbrochenen Randstreifen bedruckt.
Die Banknotendruckereien dürfen Streifbänder verwenden, die einen roten Aufdruck und unter der Wertaufschrift eine schwarze rechteckige Fläche aufweisen.

Vereinbarung
zwischen
der Landeszentralbank
Haupt-/Zweigstelle
der Deutschen Bundesbank
(im Folgenden Bank genannt)
und
(im Folgenden Kunde genannt)

über die Verwendung von Papiergeld-Behältern im Vereinfachten Papiergeldverkehr

- 1 Im Rahmen unseres Vereinfachten Papiergeldverkehrs werden Ein- und Auszahlungen in verplombten und von der Bank zugelassenen Papiergeld-Behältern (P-Behälter) abgewickelt, deren Art und Beschaffenheit von der Bank festgelegt sind. Die benötigten P-Behälter werden vom Kunden zur Verfügung gestellt.
- 2 Mit der Teilnahme an dem Verfahren verzichtet der Kunde auf einen etwaigen Eigentumsanspruch an den eingelieferten P-Behältern und erhält stattdessen einen Herausgabeanspruch auf eine entsprechende Anzahl P-Behälter der gleichen Art und Güte.
- 3 Der Kunde und die Bank verpflichten sich, die P-Behälter bei jeder Übernahme auf Unversehrtheit bzw. Mängel zu untersuchen. Mängelbehaftete Behälter sind zurückzuweisen. Übernommene P-Behälter gelten als mängelfrei. Der Empfang der übernommenen P-Behälter ist vom jeweiligen Empfänger auf Verlangen zu bescheinigen. Die dazu benötigten Quittungsunterlagen hat der Übergabende selbst zu erstellen.
- 4 Die Bank führt für die in ihrem Besitz befindlichen P-Behälter des Kunden eine Bestandskontrolle und teilt dem Kunden mindestens einmal im Quartal den ermittelten Bestand mit. Sofern der Kunde hiergegen innerhalb von drei Geschäftstagen keine Einwendungen erhebt, geht die Bank von seinem Einverständnis aus.
- 5 Die Vereinbarung kann jederzeit ohne Einhaltung einer Kündigungsfrist gekündigt werden. Die zum Zeitpunkt der Kündigung bestehenden Außenstände sind unverzüglich auszugleichen.

Ort, Datum

.....

LANDESZENTRALBANK
Haupt-/Zweigstelle

.....

Ort, Datum

.....

Firma, Unterschrift

.....

Deutsche Bundesbank

Frankfurt, den 12.03. 01

☎ 069/95 66 - 1

An Verbraucher gerichtete Informationen und Empfehlungen

Am 1. Januar 2002 werden die Euro-Banknoten und -Münzen gesetzliches Zahlungsmittel in allen Teilnehmerstaaten der Europäischen Währungsunion. Damit wird der Euro, den es zunächst nur als Buchgeld gibt, für jedermann greifbar. Die Bargeldeinführung ist die letzte Stufe des Übergangs zum Euro. Bis dahin müssen auch alle Umstellungen im unbaren Bereich abgeschlossen sein. Die folgenden Informationen und Empfehlungen geben einen Überblick, wie Sie zu einem reibungslosen Übergang beitragen können:

1. Der Kurs für die **Umrechnung** von DM in Euro lautet: Ein Euro gleich **1,95583 DM**. Nutzen Sie für die Umrechnung von Euro-Beträgen in DM die im Handel und bei Banken erhältlichen **Umrechnungshilfen**, mit denen Sie auch problemlos die Umrechnung von DM-Beträgen in Euro vornehmen können.
2. Das Euro-Bargeld kommt am **1. Januar 2002**. Ab diesem Zeitpunkt können Sie in Deutschland und **11 weiteren europäischen Ländern** (Belgien, Finnland, Frankreich, Griechenland, Irland, Italien, Luxemburg, Niederlanden, Österreich, Portugal und Spanien) mit Euro- Banknoten und -Münzen bezahlen.
3. Informieren Sie sich frühzeitig über das **Aussehen und die Sicherheitsmerkmale** des Euro-Bargeldes, z. B. anhand der Broschüren der Kreditwirtschaft und der Bundesbank.
4. Ab dem 17. Dezember 2001 werden Banken und Sparkassen für 20 DM gebührenfrei **Euro-Münzhaushaltsmischungen (Starter Kits) im Wert von 10,23 €¹** anbieten. So können Sie sich mit den neuen Münzen vertraut machen und diese – allerdings erst ab dem 1. Januar 2002 – für Ihre ersten Einkäufe mit Euro-Bargeld einsetzen. **Euro-Banknoten** erhalten Sie ab 1. Januar 2002 an Geldausgabeautomaten und spätestens am nächsten Tag auch an den Schaltern der Banken und Sparkassen.
5. Zahlen Sie **angesammelte DM-Bargeldbestände** – insbesondere Münzen in Spardosen oder Flaschen – frühzeitig bei Banken und Sparkassen ein, um Anfang 2002 Warteschlangen an den Kassenschaltern zu vermeiden. Nutzen Sie

¹ Zusammensetzung: 2 x € 2,00, 3 x € 1,00, 4 x € 0,50, 4 x € 0,20, 3 x € 0,10, 2 x € 0,05, 1 x € 0,02, 1 x € 0,01

hierfür die Sonderaktionen ab Mai 2001. Natürlich können Sie Ihre Bar-Ersparnisse auch 2002 noch auf Konten einzahlen oder in Euro-Bargeld tauschen. Das muss nicht in den ersten Tagen des neuen Jahres geschehen. Sie können Ihre Bar-Ersparnisse auch noch im Februar 2002 – im Rahmen von Kundenbeziehungen sogar noch später – bei Banken und Sparkassen einzahlen oder in Euro-Bargeld tauschen.

6. Zahlen Sie **schon jetzt** bei Ihren Einkäufen möglichst betragsgenau. Während des Jahreswechsels können sie auch durch den Gebrauch von Geldkarte, ec-Karte und Kreditkarte einen allzu großen Bargeldbedarf vermeiden.
7. **Halten Sie zum Jahresende 2001 Ihren DM-Bargeldbestand klein.** Heben Sie Ende Dezember 2001 nur noch soviel DM-Bargeld ab, wie Sie bis zum Jahresende noch ausgeben werden – ab 1. Januar 2002 gibt es bereits an den Geldausgabeautomaten der Banken und Sparkassen Euro-Scheine. Da eine genaue Planung des persönlichen Bargeldverbrauchs schwierig ist, empfehlen wir, möglichst mit kleinen Scheinen bis höchstens DM 50 ins neue Jahr zu starten. Dies erleichtert es Ihnen, insbesondere Anfang 2002 betragsgenau zu zahlen. Damit leisten Sie einen Beitrag zur Verminderung des Wechselgeldbedarfs in den Geschäften.
8. **Anfang 2002 in Ihrem Portemonnaie noch vorhandenes DM-Bargeld** können Sie problemlos bis zum 28. Februar im Handel und an noch nicht auf Euro umgestellten bargeldbetriebenen Automaten ausgeben oder bei Banken und Sparkassen tauschen. Als **Wechselgeld** erhalten Sie im Handel bereits ab Anfang 2002 grundsätzlich Euro-Banknoten und –Münzen (wegen der Abgabe von DM-Münzen aus verfügbaren Kassenbeständen siehe Ziffer 9). Nutzen Sie Ihre täglichen Geschäfte für diesen automatischen Bargeldtausch. Möchten Sie Ihr DM-Kleingeld zügig verausgaben und dazu beitragen, den Wechselgeldbedarf in den Geschäften während der Umstellungsphase nicht zu groß werden zu lassen, zahlen Sie bitte möglichst **betragsgenau**. Das gilt auch für Ihre Zahlungen mit Euro-Bargeld.
9. **Benötigen Sie Anfang 2002 ausnahmsweise noch DM-Münzen** für Zahlungen an noch nicht umgestellten Automaten, so können Sie diese bis zum 28. Februar 2002 bei Kreditinstituten und im Handel aus verfügbaren Kassenbeständen erhalten. Hingegen ist die Abgabe von DM-Banknoten ab dem 1. Januar 2002 nicht mehr vorgesehen. Auch die **Geldausgabeautomaten der Banken und Sparkassen** zahlen dann nur noch Euro-Banknoten aus.
10. Es wird angestrebt, überall dort, wo zwei oder mehr bargeldbetriebene **Automaten** (z. B. Waren- oder Fahrkartenautomaten) in unmittelbarer Nähe zueinander

stehen, bis Ende 2001 zumindest einen Automaten auf Euro umzurüsten und entsprechend kenntlich zu machen.

11. Das **DM-Bargeld behält auch nach dem 28. Februar 2002 seinen Wert**. Alle Landeszentralbanken tauschen die D-Mark zeitlich unbefristet, betraglich unbegrenzt und kostenfrei in Euro um.
12. Ihre **Konten** werden spätestens zum 1. Januar 2002 automatisch, gebührenfrei und betragsgenau mit dem Umrechnungskurs 1,95583 auf Euro umgestellt. Auf Ihren Wunsch hin kann Ihr Konto auch schon vorher umgestellt werden.
13. Beachten Sie, dass ab Anfang 2002 **unbare Zahlungen** mittels Überweisungs- oder Dauerauftrag nur noch auf Euro lauten dürfen. Brauchen Sie vorhandene DM- oder Doppelwährungsvordrucke bis dahin auf. Verschieben Sie Bankgeschäfte, die nicht dringend erledigt werden müssen, z. B. Sparbuchnachträge, auf die zweite Januarhälfte.
14. Vermeiden Sie 2001 aus Ihrem **Urlaub in Ländern, die ebenfalls zum 1. Januar 2002 das Euro-Bargeld** einführen, die dort umlaufenden nationalen Banknoten und Münzen zurückzubringen, da diese spätestens Ende Februar 2002 ihre Eigenschaft als gesetzliches Zahlungsmittel verlieren werden. Wenn Sie sich zum **Jahresanfang 2002** in einem der Euro-Länder aufhalten, wechseln Sie übrig gebliebene **Reisezahlungsmittel** möglichst noch vor Ort in Euro. Ausländische Banknoten des Euroraumes können in Deutschland grundsätzlich nur bis zum 31. März 2002 in Euro gewechselt werden.
15. Bitte beachten Sie Anfang 2002 bei Reisen ins Ausland, dass bereits ab 1. Januar 2002 das DM-Bargeld kein gesetzliches Zahlungsmittel mehr ist. Ausschließlich in Deutschland haben sich Banken und Einzelhandel auf freiwilliger Basis bereit erklärt, bis zum 28. Februar 2002 weiterhin DM-Bargeld entgegenzunehmen. Nehmen Sie deshalb 2002 zum Tausch in die Währung des Reiselandes kein DM-Bargeld und keine DM-Reiseschecks mit.

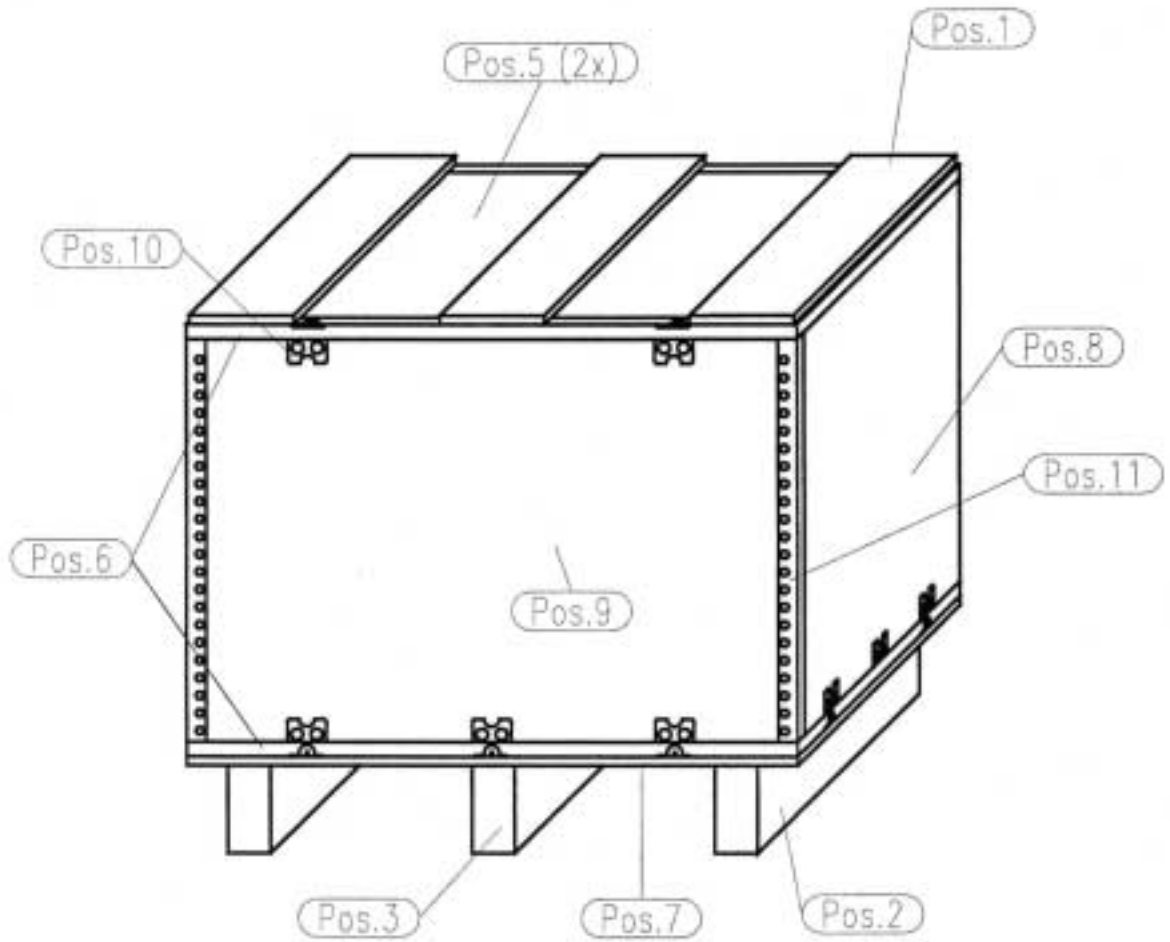
1	2	3	+	5	6	7
Pos.	Menge	Benennung	Kurzbezeichnung	Werkstoff	Norm	Bemerkung
1	3	Deckelleisten	595 x 135 x 12 mm	Sperrholz	Norm Gost 3916.-96	Birke,FK,IV,E1,NSSCH, mind. 9-lagig
2	2	Bodenleisten außen	600 x 55 x 115 mm	Madelholz Fi/To	DIN 4074/1	Sartierklasse S10
3	1	Bodenleiste mitte	588 x 55 x 115 mm	Madelholz Fi/To	DIN 4074/1	Sartierklasse S10
4	24	Drahtstift rund	3,8x100mm, Kopfdurchmesser 8mm	Stahl	DIN 1151	Mindestzugfestigkeit 700 N/mm ²
5	2	Boden-/Deckel	Verpackungssperrholz 792 x 592 x 6 mm	Sperrholz	Norm Gost 3916.-96	Birke,FK,IV,E1,NSSCH, mind. 5-lagig
6	2	Metalldraht Boden-/Deckel	0,8 mm	feuerverz. Spaltbond, transparentbesch.	DIN/EN 10142	Streckgrenze mind. 250N/mm ²
7	1	Unterboden	Verpackungssperrholz 788 x 588 x 12 mm	Sperrholz	Norm Gost 3916.-96	Birke,FK,IV,E1,NSSCH, mind. 9-lagig
8	2	Kopfteile-Rahmen	Verpackungssperrholz 570 x 556 x 8 mm	Sperrholz	Norm Gost 3916.-96	Birke,FK,IV,E1,NSSCH, mind. 6-lagig
9	2	Seitenteile-Rahmen	Verpackungssperrholz 770 x 556 x 8 mm	Sperrholz	Norm Gost 3916.-96	Birke,FK,IV,E1,NSSCH, mind. 6-lagig
10	16	Boden-/Deckelverschlußlasche	60 x 50 x 0,8 mm stark	feuerverz. Spaltbond, transparentbesch.	DIN/EN 10142	Streckgrenze mind. 250N/mm ²
11	4	Metalldraht (Eckschanier)	535 mm lang	feuerverz. Spaltbond, transparentbesch.	DIN/EN 10142	Streckgrenze mind. 250N/mm ²

Dreiteilige (Boden, Deckel plus Rahmen) und fallbare (Rahmen) Sperrholzverpackung, generell aus mehrlagig verleimten Birkensperrholz, mind. 5-lagig:

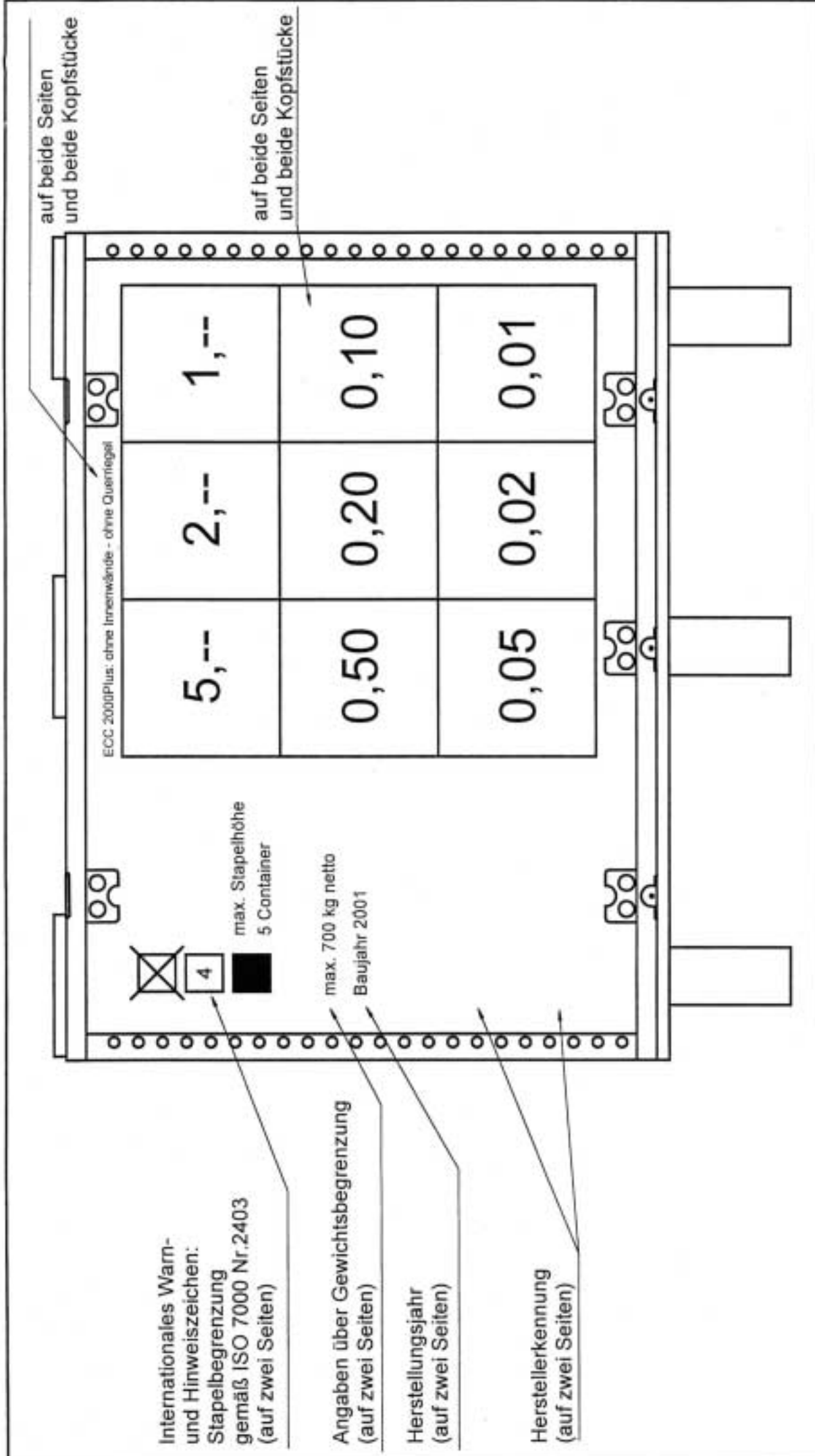
- Birkensperrholz 6mm für Boden und Deckel, Birkensperrholz 8mm für den Rahmen und Birkensperrholz 12mm für den Unterboden
- Deckel mit 3 Deckelleisten 135x12mm für Stapelbarkeit
- Boden mit 3 Bodenleisten 55x115mm für Unterfahrbarkeit
- Boden und Deckel mit Metallrahmen, mit Hilfe von entsprechenden Laschen am Rahmen verschließbar
- Rahmen mit Metallbändern (Eckschanier)
- Außenabmessung: 800x600x710 (LxBxH)
- Innenabmessung: 780x580x556 (LxBxH)
- Gewicht: ca. 25 kg

Benennung **Euro-Coin-Container (ECC 2000Plus)**
 Verpackung für Euro-Münzen
 - Stückliste -

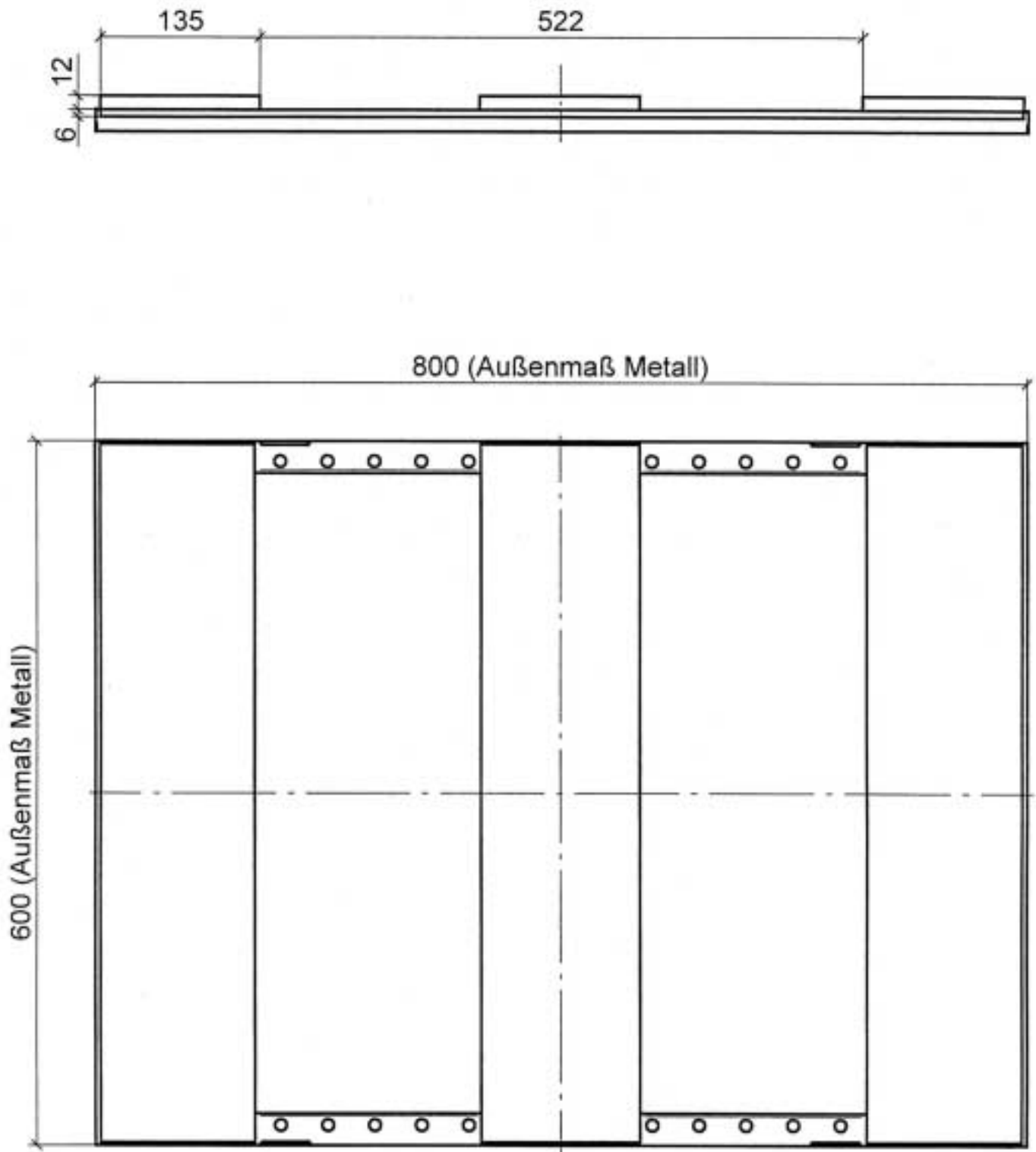
erstellt	Zeichnungsnummer HKS-K-ECC 2000Plus-P/1	Maßstab		Datum	
				24.01.2001	
genehmigt				Datei Intklistecc2000p	
				Anz. 2	



	Benennung Euro-Coin-Container (ECC 2000Plus) Verpackung für Euro-Münzen		
erstellt	Zeichnungsnummer HKS-K-ECC 2000Plus-P/2	Maßstab 1:10	Datum 28.12.2000
genehmigt			Datei inf/kistfecc2000p
			Änd. 1

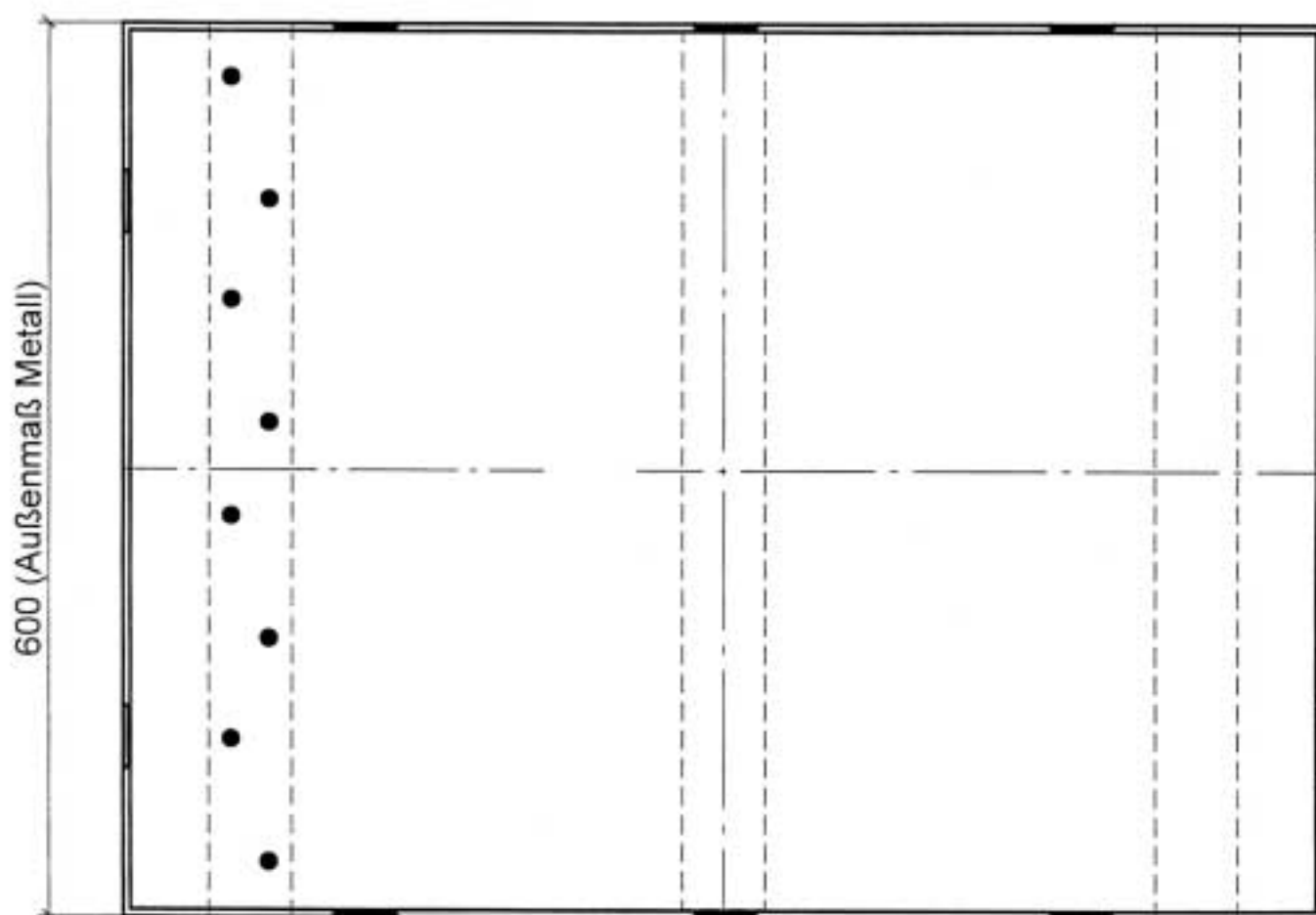
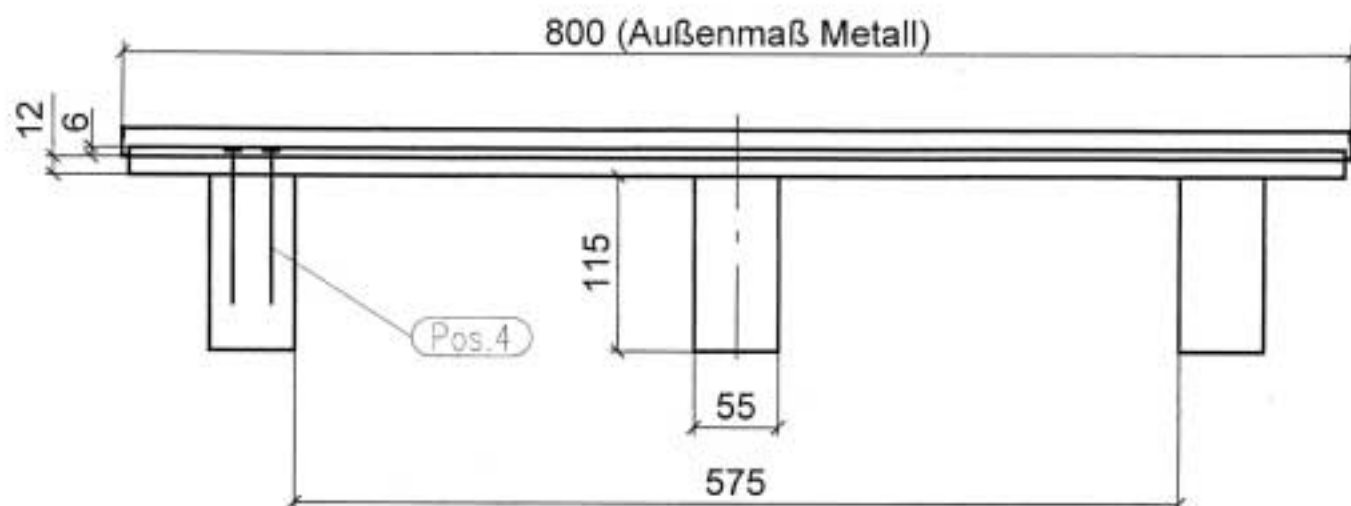


Benennung Euro-Coin-Container (ECC 2000Plus)		Datum 18.01.2001	Änd. 2
Verpackung für Euro-Münzen - Kennzeichnung -		Maßstab 1:5	Änd. 2
Zeichnungsnummer HKS-K-ECC 2000Plus-P/3			
erleitet			
genehmigt			



Deckelleisten werden mit dem Deckel verklammert und verkleimt.

	Benennung Euro-Coin-Container (ECC 2000Plus) Verpackung für Euro-Münzen - Deckel -		
erstellt	Zeichnungsnummer HKS-K-ECC 2000Plus-P/4	Maßstab 1:5	Datum 28.12.2000
genehmigt			Datel Infkist/ecc2000p
			Änd. 1



Die Sperrholzplatten 6 und 12mm werden zusätzlich 40-fach miteinander verklammert und vollflächig verleimt.

Die Bodenleisten werden mit dem Boden zusätzlich verleimt.

Benennung Euro-Coin-Container (ECC 2000Plus)
Verpackung für Euro-Münzen
- Unterboden -

erstellt	Zeichnungsnummer HKS-K-ECC 2000Plus-P/5	Maßstab 1:5	Datum 28.12.2000	
genehmigt			Datei inf/kistecc2000p	Änd. 1